

НАСОСНЫЕ УСТАНОВКИ АЛЬФА STREAM®

СОДЕРЖАНИЕ

О компании ООО «ГК МФМК®»	4
Насосные установки Альфа Stream для систем водоснабжения, водоподготовки и технологических процессов	6
Общие сведения	7
Маркировка	8
Комплектация	9
Функции и логика работы	10
Насосные установки Альфа Stream для отопления и кондиционирования	13
Общие сведения	14
Маркировка	15
Комплектация.....	16
Функции и логика работы	17
Технические особенности.....	23
Насосные установки Альфа Stream для систем пожаротушения	25
Общие сведения	26
Маркировка	27
Комплектация	28
Функции и логика работы	30
Модульные системы	33
Насосные установки Альфа Stream СПД в стеклопластиковом резервуаре.....	34
Насосные установки Альфа Stream СПД в контейнерном исполнении.....	36
Конструкция и комплектация	37
Монтаж и требования безопасности.....	38
Схемы стандартных шкафов управления для насосных установок.....	42
Типовые шкафы управления для насосных установок Альфа Stream для систем водоснабжения, водоподготовки и технологических, процессов	43
Типовые шкафы управления насосными установками для систем пожаротушения	44
Электрические схемы типовых шкафов управления	45
Разрешительная документация	99
Текущие и реализованные проекты компании ООО «ГК МФМК®»	112

О КОМПАНИИ

Инжиниринговая компания полного цикла, специализирующаяся на комплексном проектировании, производстве и поставках инженерного оборудования для всех сегментов рынка – от жилищного строительства до объектов энергетики и тяжелой промышленности.

НАША МИССИЯ

Повышение качества инженерного оборудования на российском рынке.

Поддержка существующих заказчиков и **выстраивание** долгосрочных партнёрских отношений с новыми клиентами.



СЕЙЧАС ООО «ГК МФМК®» – ЭТО:

Ведущая компания на рынке производства оборудования для инженерных систем;

17-летний опыт в проектировании, производстве и поставках оборудования;

Штат высококвалифицированных инженеров в Москве и регионах;

Широкий спектр производимого оборудования;

Значительные производственные мощности (2 завода в Москве и Кимрах общей площадью 16 000 м.кв.);

Обширная сеть филиалов в регионах РФ;

Сертифицированное оборудование;

Система менеджмента качества;

Надежный партнер в реализации проектов любой сложности.

НАШИ ЦЕННОСТИ

КЛИЕНТООРИЕНТИРОВАННОСТЬ. Мы определяем потребности и желания клиентов с целью превзойти их ожидания в предоставлении технических решений, сервиса, услуг с максимально выгодной ценовой политикой.

ПРОФЕССИОНАЛИЗМ И ОТВЕТСТВЕННОСТЬ. Мы гордимся тем, что мы делаем. Каждый проект проходит тщательную техническую проработку специалистами компании. Нам приятно и интересно делать качественный продукт.

КРЕАТИВНОСТЬ И ГИБКОСТЬ. Мы работаем в сфере B2B, предоставляя уникальные комплексные предложения нашим партнёрам. Легко уходим от стандартов, разрабатывая новые, оптимальные решения для каждого.

НЕПРЕРЫВНОЕ РАЗВИТИЕ. Мыслим и действуем вне стереотипов. Ставим амбициозные задачи, достигаем высоких целей.



ПРОИЗВОДИМОЕ ОБОРУДОВАНИЕ

Высокотехнологичное производство ООО «ГК МФМК®» обеспечивает выпуск комплексного оборудования для инженерных систем любой сложности:

- Линейка Альфа Stream®
- Линейка Омега Control®
- Линейка Дельта ОС Вода (Дельта ОС Aqua™)
- Линейка Сигма Heat®
- Линейка Гамма Энергия (Гамма Energy™)
- Линейка Эпсилон Frost®
- Линейка Дельта КНС ЛФТ (Дельта КНС LFT™)
- Линейка ПЛК ТИТАН КОНТРОЛ®

ОБЕСПЕЧЕНИЕ КАЧЕСТВА

Все оборудование сертифицировано. Каждая производимая единица проходит обязательный технический контроль и регламентированные испытания.



**НАСОСНЫЕ УСТАНОВКИ ДЛЯ
СИСТЕМ ВОДОСНАБЖЕНИЯ,
ВОДОПОДГОТОВКИ И
ТЕХНОЛОГИЧЕСКИХ ПРОЦЕССОВ**

НАЗНАЧЕНИЕ

Насосные установки водоснабжения Альфа Stream предназначены для повышения, поддержания или создания необходимого перепада давления.

ОБЛАСТЬ ПРИМЕНЕНИЯ:

- Хозяйственно-питьевое водоснабжение жилых зданий, объектов социально-культурного, бытового и коммерческого назначения
- Водоснабжение зданий промышленного назначения для технологических процессов
- Системы подачи воды на объектах специализированного назначения
- Системы циркуляции, отопления и охлаждения для зданий различного назначения
- Системы подачи воды на объектах специализированного назначения

ТЕХНИЧЕСКИЕ ХАРАКТЕРИСТИКИ

Количество параллельно подключенных насосов (для стандартного решения)	от 2 до 6 ед.
Тип регулирования	<p>КЧ – наличие одного преобразователя частоты с контроллером;</p> <p>КЧХ – наличие преобразователя частоты для каждого электродвигателя с контроллером, где Х – количество ПЧ;</p> <p>КЧП – наличие одного преобразователя частоты и УПП для каждого электродвигателя с контроллером;</p> <p>К – релейное регулирование с контроллером.</p>
Мощность одного насоса (для стандартного решения)	от 0,37 кВт до 90 кВт
Максимальное давление в системе	40 бар
Температура перекачиваемой жидкости	От 0 °С до +120 °С (по запросу до 180 °С)
Тип перекачиваемой жидкости	Вода
Температура окружающей среды	До +40 °С
Питающее напряжение установки	3 х380 В, 50 Гц
Частота вращения электродвигателя насоса	2900/1450 об/мин
Полный средний срок службы	Не менее 10 лет

ПРЕИМУЩЕСТВА:

- Профессиональное серийное производство;
- Индивидуальное исполнение насосных установок по техническому заданию заказчика;
- Применение насосных агрегатов AquaDeus, CNP, Leo и др.;
- Применение комплектующих ведущих производителей;
- Контроль качества каждой произведенной насосной станции;
- Энергоэффективное исполнение;
- Надежность и долгий срок службы;
- Компактное исполнение, удобство транспортировки и монтажа оборудования;
- Рекомендации крупнейших заказчиков.

ТИПОВАЯ МАРКИРОВКА И ПРИМЕР РАСШИФРОВКИ

Альфа Stream	СПД (с)	3	CDM 15-7	5,5 кВт	КЧ	80мм
1	2	3	4	5	6	7

1 – Серия установок:

Альфа Stream – серия насосных установок.

2 – СПД – установка водоснабжения;

СПД (с) – установка водоснабжения специального исполнения.

3 – Количество насосов

4 – Тип насоса:

RVP – AquaDeus;

CDM – CNP;

LVR – Leo;

Boosta – ГМС.

5 – Электрическая мощность одного насоса

6 – Тип регулирования:

КЧ – наличие одного преобразователя частоты с контроллером;

КЧХ – наличие преобразователя частоты для каждого электродвигателя с контроллером, где Х – количество ПЧ;

КЧП – наличие одного преобразователя частоты и УПП для каждого электродвигателя с контроллером;

К – релейное регулирование с контроллером.

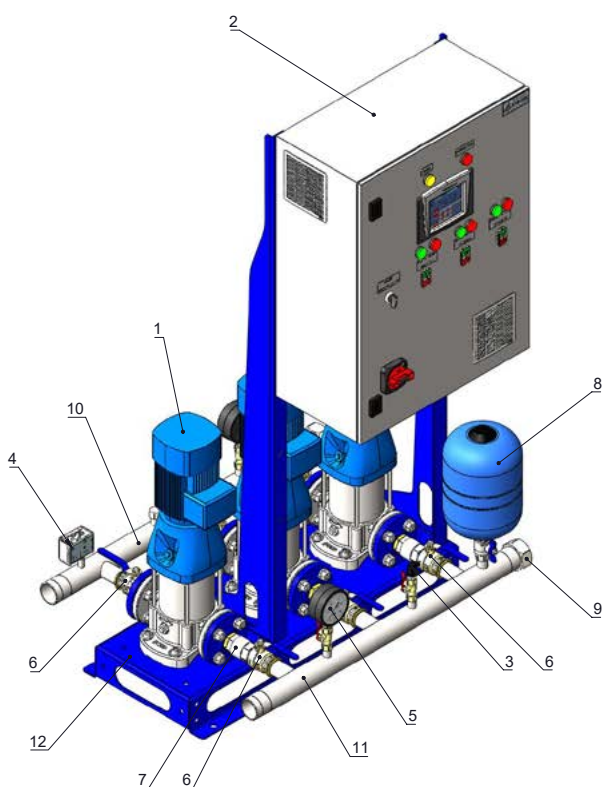
7 – Условный диаметр напорного и всасывающего коллекторов Ду

КОМПЛЕКТАЦИЯ

Насосные установки Альфа Stream для систем водоснабжения поставляются комплексно. В состав входят насосные агрегаты, шкаф управления, основание, коллекторы, а также все необходимые контрольно-измерительные приборы и арматура.

Конструкция насосной установки имеет модульную структуру, что позволяет устанавливать оборудование на объекте как в полностью собранном виде, так и помодульно заносить в узкие монтажные проемы здания для дальнейшей сборки.

КРАТКАЯ СПЕЦИФИКАЦИЯ НАСОСНОЙ УСТАНОВКИ АЛЬФА STREAM СПД ДЛЯ СИСТЕМ ВОДОСНАБЖЕНИЯ



№	Наименование	Кол-во, шт.
1	Насос	3
2	Шкаф управления ОМЕГА Control АШУ 40-XXX-54КЧ-33А	1
3	Датчик давления	1
4	Реле «сухого» хода	1
5	Манометр	2
6	Запорная арматура на входе и на выходе из насоса	6
7	Обратный клапан	3
8	Мембранный бак для защиты от гидроударов (8 л)	1
9	Заглушка	2
10	Коллектор входной	1
11	Коллектор выходной	1
12	Основание, порошковая покраска	1

ФУНКЦИИ И ЛОГИКА РАБОТЫ

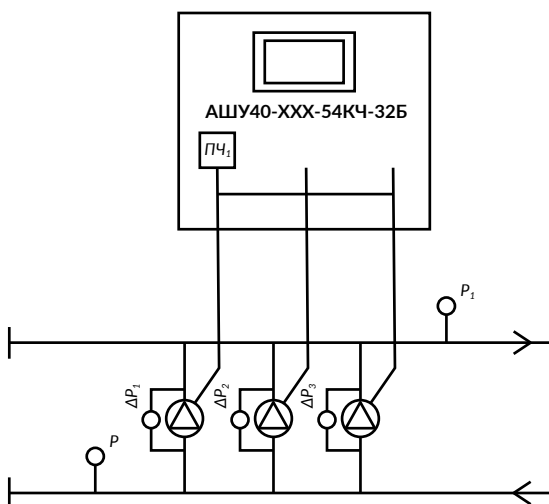
ПРИНЦИП РАБОТЫ

Шкаф управления насосной установкой АЛЬФА Stream для систем водоснабжения может работать в Ручном и Автоматическом режимах управления. Выбор режима управления осуществляется пользователем с помощью переключателя на дверце шкафа.

В режиме «Ручной» пуск/останов насосов осуществляется с лицевой панели шкафа кнопками соответствующего насоса. В режиме «Автоматический» управление насосами осуществляется с помощью контроллера с цветным сенсорным дисплеем по сигналам внешних датчиков (датчиков давления, реле перепада давления, реле/датчика «сухого» хода). Сигнал об изменении давления в системе поступает с датчика давления на контроллер и сравнивается с ранее введенным заданием. Сигнал рассогласования с контроллера поступает на преобразователь частоты, который меняет частоту вращения электродвигателя насоса в соответствии с поступившим сигналом. Таким образом, преобразователь частоты постоянно поддерживает требуемое значение давления в системе.

При увеличении расхода воды в системе преобразователь частоты увеличивает частоту вращения электродвигателя рабочего насоса, а при достижении номинальной скорости его вращения (при частоте 50 Гц) включается дополнительный насос (напрямую или через устройство плавного пуска). Для предотвращения скачков давления в системе в момент пуска дополнительного насоса частотный преобразователь кратковременно снижает обороты двигателя рабочего насоса.

При снижении расхода в системе преобразователь частоты уменьшает частоту вращения рабочего насоса, а по достижении минимальной скорости его вращения (примерно 30 Гц) контроллер поочередно выключает дополнительные насосы.



ШКАФ УПРАВЛЕНИЯ С ПРЕОБРАЗОВАТЕЛЕМ ЧАСТОТЫ НА ГРУППУ НАСОСОВ

ПЧ – преобразователь частоты;
 Р_т – датчик давления 4...20 мА на выходе;
 Р – датчик давления 4...20 мА на входе;
 ΔР – реле перепада давления на насосе.

Применение:

- ХВС
- ГВС
- Отопление
- Вентиляция/Кондиционирование

Ручной режим является временным, предназначен для работы системы в случае выхода в аварию преобразователя частоты, либо при плановом обслуживании. В ручном режиме двигатель насоса запускается напрямую от сети и насос работает на номинальных оборотах. Сигналы от реле/датчика «сухого хода» и реле перепада давления обрабатываются без задержки по времени.

ОСНОВНЫЕ ФУНКЦИИ ШКАФА УПРАВЛЕНИЯ НАСОСНОЙ УСТАНОВКИ АЛЬФА STREAM ДЛЯ СИСТЕМ ВОДОСНАБЖЕНИЯ

- Функция ПИД-регулятора, позволяющая точно поддерживать заданное давление, путем регулирования частоты вращения двигателей насосов;
 - Плавный пуск и останов насоса, позволяющий снизить вероятность возникновения гидроударов, а также уменьшает пусковые токи двигателя;
 - Возможность управлять как одним насосом, так и насосной группой, состоящей из двух или трех насосов;
 - Гибкое конфигурирование алгоритмов каскадного регулирования давления;
 - Чередование насосов с функцией АВР (т. е. при аварии одного из насосов автоматически включается резервный), функция чередования насосов по времени;
 - Выравнивание ресурса насосов по времени наработки/числу включений каждого из насосов с приоритетным включением дополнительного насоса с меньшим временем работы;
 - Возможность работы шкафа управления в двух режимах: автоматический и ручной (аварийный);
 - Режим работы местный (изменение уставок с панели контроллера) и дистанционный (изменение уставок дистанционно, по протоколам Modbus TCP, RTU, EasyAccess, VNC);
 - Три режима задания уставки:
 - уставка пользователя
 - планировщик уставок - переключение уставки по дням недели/времени суток
 - удаленная уставка - задание уставки в режиме удаленного управления;
 - Интуитивно понятный интерфейс панели управления с сенсорным вводом;
 - Индикация режимов работы, отображение основных параметров, а также аварийных состояний шкафа управления;
 - Встроенный журнал последних аварийных событий, предупреждений, изменений настроек, с фиксацией времени их наступления;
 - Комплексная защита двигателя (обрыв, неправильное чередование фаз) в автоматическом режиме;
 - Автоматический перезапуск после пропадания питания;
 - Отслеживание аварии насосного агрегата (по сигналам от реле перепада давления, реле протока, реле термической защиты двигателя);
-

- Защита от низкого давления во всасывающем трубопроводе (реле давления, реле/датчик «сухого» хода);
- Плавное наполнение напорного трубопровода (при долгом простое насосной установки, либо при вводе в эксплуатацию);
- Диспетчеризация с помощью сухих контактов позволяет удаленно отслеживать состояние шкафа;
- Защита от повышенного давления в напорном трубопроводе;
- Функция «спящий режим» позволяет останавливать двигатели насосов при отсутствии расхода воды;
- Функция обнаружения разрыва напорного трубопровода;
- Встроенная система принудительной вентиляции позволяет использовать шкаф при температурах окружающего воздуха до 35°C.

НАСОСНЫЕ УСТАНОВКИ АЛЬФА STREAM ТИПА СПД С РЕЛЕЙНЫМ РЕГУЛИРОВАНИЕМ:

Работа насосов осуществляется автоматически по сигналу от реле давления, установленного на напорном коллекторе. При падении давления в системе ниже установленного реле давления включает первый насос (напрямую или через устройство плавного пуска (УПП)). Если требуемое давление не достигается в течение заданного времени задержки, запускается следующий насос. Когда требуемое давление будет достигнуто насосы отключатся один за другим.



НАСОСНЫЕ УСТАНОВКИ ДЛЯ СИСТЕМ ОТОПЛЕНИЯ И КОНДИЦИОНИРОВАНИЯ

НАЗНАЧЕНИЕ

Насосные установки Альфа Stream для систем кондиционирования и отопления предназначены для обеспечения циркуляции хладоносителя, теплоносителя или хладагента в центральных системах холодоснабжения, отопления и кондиционирования гражданских и промышленных зданий.

ОБЛАСТЬ ПРИМЕНЕНИЯ:

- Системы отопления, кондиционирования
- Технологические процессы

ТЕХНИЧЕСКИЕ ХАРАКТЕРИСТИКИ

Количество параллельно подключенных насосов (для стандартного решения)	от 2 до 6 ед.
Тип регулирования	<p>КЧ – наличие одного преобразователя частоты с контроллером;</p> <p>КЧХ – наличие преобразователя частоты для каждого электродвигателя с контроллером, где Х – количество ПЧ;</p> <p>КЧП – наличие одного преобразователя частоты и УПП для каждого электродвигателя с контроллером;</p> <p>К – релейное регулирование с контроллером.</p>
Мощность одного насоса (для стандартного решения)	от 0,37 кВт до 90 кВт
Максимальное давление в системе	40 бар
Температура перекачиваемой жидкости	От 0 °С до +120 °С (по запросу до 180 °С)
Тип перекачиваемой жидкости	Вода, гликолевые смеси
Температура окружающей среды	До +40 °С
Питающее напряжение установки	3 х380 В, 50 Гц
Частота вращения электродвигателя насоса	2900/1450/970 об/мин
Полный средний срок службы	Не менее 10 лет

ПРЕИМУЩЕСТВА:

- Профессиональное серийное производство;
- Индивидуальное исполнение насосных установок по техническому заданию заказчика;
- Применение насосных агрегатов AquaDeus, CNP, Leo, и др.;
- Применение комплектующих ведущих производителей;
- Контроль качества каждой произведенной насосной установки;
- Многообразие режимов управления насосной установки;
- Энергоэффективное исполнение;
- Надежность и долгий срок службы;
- Компактное исполнение, удобство транспортировки и монтажа оборудования;
- Рекомендации крупнейших заказчиков;
- Полный комплект разрешительной и эксплуатационной документации.

ТИПОВАЯ МАРКИРОВКА

Альфа Stream	СПДк (с)	3	TD 80-47G	18,5 кВт	К	125 мм
1	2	3	4	5	6	7

1 – Серия установок:

Альфа Stream – серия насосных установок.

2 – СПДк – установка для системы кондиционирования;

СПДкс – установка для системы кондиционирования специального исполнения;

СПДо – установка для системы отопления;

СПДос – установка для системы отопления специального исполнения.

3 – Количество насосов

4 – Тип насоса:

RCP, RHP, RMP – AquaDeus;

TD – CNP;

КМЛ – ГМС;

LPP – Leo.

5 – Электрическая мощность одного насосного агрегата

6 – Тип регулирования:

КЧ – наличие одного преобразователя частоты с контроллером;

КЧХ – наличие преобразователя частоты для каждого электродвигателя с контроллером, где Х – количество ПЧ;

КЧП – наличие одного преобразователя частоты и УПП для каждого электродвигателя с контроллером;

К – релейное регулирование с контроллером.

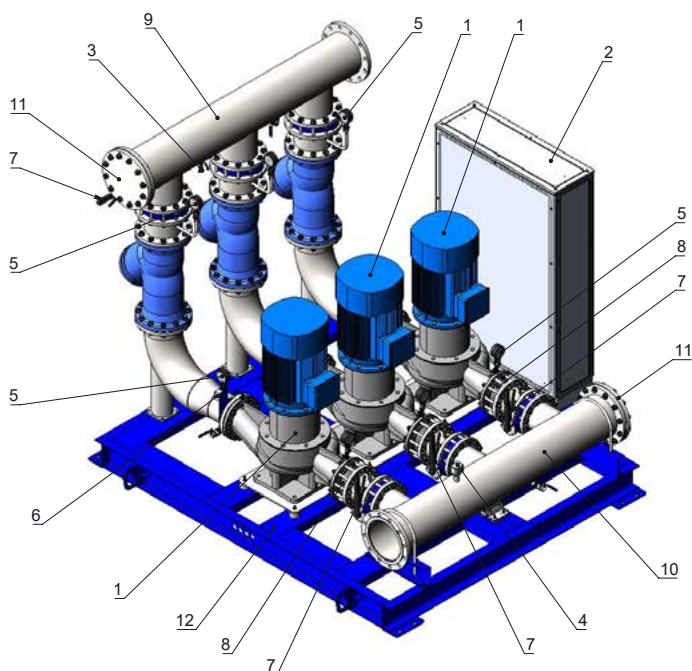
7 – Условный диаметр напорного и всасывающего коллекторов Ду

КОМПЛЕКТАЦИЯ

Насосные установки Альфа Stream для систем кондиционирования и отопления поставляются комплексно. В состав входят насосные агрегаты, шкаф управления, коллекторы, основание, а также все необходимые контрольно-измерительные приборы и арматура.

Конструкция насосной установки имеет модульную структуру, что позволяет устанавливать оборудование на объекте как в полностью собранном виде, так и помодульно заносить в узкие монтажные проемы здания для дальнейшей сборки.

КРАТКАЯ СПЕЦИФИКАЦИЯ НАСОСНОЙ УСТАНОВКИ АЛЬФА STREAM СПД ДЛЯ СИСТЕМ КОНДИЦИОНИРОВАНИЯ И ОТОПЛЕНИЯ



№	Наименование	Кол-во, шт.
1	Насос	3
2	Шкаф управления ОМЕГА Control АШУ 40- XXX-54КЧ-33А	1
3	Датчик давления	1
4	Реле протока	1
5	Манометр	2
6	Реле перепада давления	3
7	Запорная арматура на входе и на выходе из насоса	6
8	Обратный клапан	3
9	Коллектор входной	1
10	Коллектор выходной	1
11	Заглушка	2
12	Основание, покрытое эпоксидным составом	1
13	Фильтр косой сетчатый	3

ФУНКЦИИ И ЛОГИКА РАБОТЫ

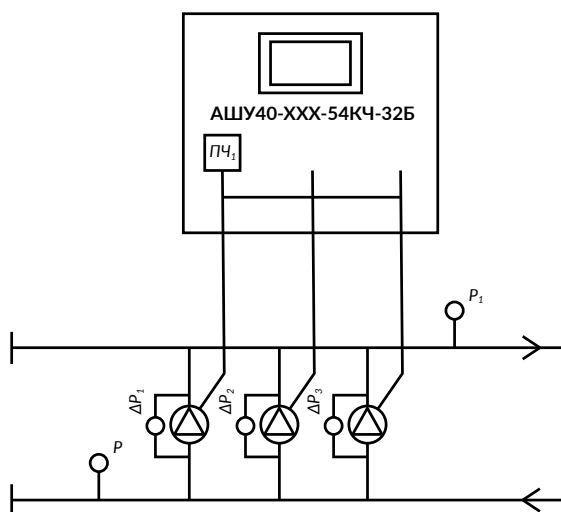
ПРИНЦИП РАБОТЫ

Шкаф управления насосной установки Альфа Stream для систем кондиционирования и отопления имеет Ручной и Автоматический режим управления. Выбор режима управления осуществляется пользователем с помощью переключателя на дверце шкафа. В режиме «Ручной» пуск/останов насосов осуществляется с лицевой панели шкафа кнопками соответствующего насоса.

В режиме «Ручной» пуск/останов насосов осуществляется с лицевой панели шкафа кнопками соответствующего насоса. В режиме «Автоматический» управление насосами осуществляется с помощью контроллера с цветным сенсорным дисплеем по сигналам внешних датчиков (датчиков давления, реле перепада давления, реле/датчика «сухого» хода). Сигнал об изменении давления в системе поступает с датчика давления на контроллер и сравнивается с ранее введенным заданием. Сигнал рассогласования с контроллера поступает на преобразователь частоты, который меняет частоту вращения электродвигателя насоса в соответствии с поступившим сигналом. Таким образом, преобразователь частоты постоянно поддерживает требуемое значение давления в системе.

При увеличении расхода воды в системе преобразователь частоты увеличивает частоту вращения электродвигателя рабочего насоса, а при достижении номинальной скорости его вращения (при частоте 50 Гц) включается дополнительный насос (напрямую или через устройство плавного пуска). Для предотвращения скачков давления в системе в момент пуска дополнительного насоса частотный преобразователь кратковременно снижает обороты двигателя рабочего насоса.

При снижении расхода в системе преобразователь частоты уменьшает частоту вращения рабочего насоса, а по достижении минимальной скорости его вращения (примерно 30 Гц) контроллер поочередно выключает дополнительные насосы.



ШКАФ УПРАВЛЕНИЯ С ПРЕОБРАЗОВАТЕЛЕМ ЧАСТОТЫ НА ГРУППУ НАСОСОВ

ПЧ – преобразователь частоты;
 Pt – датчик давления 4...20 мА на выходе;
 P – датчик давления 4...20 мА на входе;
 ΔP – реле перепада давления на насосе.

Применение:

- ХВС
- ГВС
- Отопление
- Вентиляция/Кондиционирование

Ручной режим является не основным и служит для временной работы системы: в случае выхода преобразователя частоты в аварию, либо при плановом обслуживании. В данном режиме двигатель запускается напрямую от сети. Регулирование и поддержание давления не производится. В результате насос будет работать всегда на номинальных оборотах. Реле «сухого» хода и реле перепада давления будут обрабатываться без задержек.

ОСНОВНЫЕ ФУНКЦИИ ШКАФА УПРАВЛЕНИЯ НАСОСНОЙ УСТАНОВКИ АЛЬФА STREAM ДЛЯ СИСТЕМ ОТОПЛЕНИЯ И ВОДОСНАБЖЕНИЯ

- Функция ПИД-регулятора, позволяющая точно поддерживать заданное давление, путем регулирования частоты вращения двигателей насосов;
 - Плавный пуск и останов насоса, позволяющий снизить вероятность возникновения гидроударов, а также уменьшает пусковые токи двигателя;
 - Возможность управлять как одним насосом, так и насосной группой, состоящей из двух или трех насосов;
 - Гибкое конфигурирование алгоритмов каскадного регулирования давления;
 - Чередование насосов с функцией АВР (т. е. при аварии одного из насосов автоматически включается резервный), функция чередования насосов по времени;
 - Выравнивание ресурса насосов по времени наработки/числу включений каждого из насосов с приоритетным включением дополнительного насоса с меньшим временем работы;
 - Возможность работы шкафа управления в двух режимах: автоматический и ручной (аварийный);
 - Режим работы местный (изменение уставок с панели контроллера) и дистанционный (изменение уставок дистанционно, по протоколам Modbus TCP, RTU, EasyAccess, VNC);
 - Три режима задания уставки:
 - *уставка пользователя
 - *планировщик уставок - переключение уставки по дням недели/времени суток
 - *удаленная уставка - задание уставки в режиме удаленного управления;
 - Интуитивно понятный интерфейс панели управления с сенсорным вводом;
 - Индикация режимов работы, отображение основных параметров, а также аварийных состояний шкафа управления;
 - Встроенный журнал последних аварийных событий, предупреждений, изменений настроек, с фиксацией времени их наступления;
 - Комплексная защита двигателя (обрыв, неправильное чередование фаз) в автоматическом режиме;
 - Автоматический перезапуск после пропадания питания;
 - Отслеживание аварии насосного агрегата (по сигналам от реле перепада давления, реле протока, реле термической защиты двигателя);
-

- Защита от низкого давления во всасывающем трубопроводе (реле давления, реле/датчик «сухого» хода);
- Плавное наполнение напорного трубопровода (при долгом простое насосной установки, либо при вводе в эксплуатацию);
- Диспетчеризация с помощью сухих контактов позволяет удаленно отслеживать состояние шкафа;
- Защита от повышенного давления в напорном трубопроводе;
- Функция «спящий режим» позволяет останавливать двигатели насосов при отсутствии расхода воды;
- Функция обнаружения разрыва напорного трубопровода;
- Встроенная система принудительной вентиляции позволяет использовать шкаф при температурах окружающего воздуха до 35°C.

НАСОСНЫЕ УСТАНОВКИ АЛЬФА STREAM ТИПА СПД С РЕЛЕЙНЫМ РЕГУЛИРОВАНИЕМ:

Работа насосов осуществляется автоматически по сигналу от реле давления, установленного на напорном коллекторе. При падении давления в системе ниже установленного реле давления включает первый насос (напрямую или через устройство плавного пуска (УПП)). Если требуемое давление не достигается в течение заданного времени задержки, запускается следующий насос. Когда требуемое давление будет достигнуто насосы отключатся один за другим.

УСЛОВИЯ РАБОТЫ НАСОСЫ БЕЗ КАВИТАЦИИ:

Для предотвращения кавитационного износа насосов необходимо проводить расчёты кавитационного запаса системы:

$$NPSH_a = P_{вх} - P_{н. п.} + NPSH + 0,5...1 м$$

NPSH_a - кавитационный запас системы (кавитационный запас), рассчитывается исходя из имеющейся системы всасывающего трубопровода, м

P_{вх} - давление на входе в насос, всегда берется абсолютное значение, м

P_{н.} - давление насыщенного пара при заданной температуре, табличные данные, м

NPSH (NPSH_r) - кавитационный запас насоса (допускаемый кавитационный запас), табличные данные, берется из характеристики насоса при заданной подаче Q, м

0,5...1 - запас на неточность расчета измерений, м

Кавитация возникает при невыполнении условия:

$$NPSH_a > NPSH_r$$

ПРИМЕР 1:

Вода подается в насос из бака под атмосферным давлением [см. рис. 1]:

$$P_{вх} = P_{бар} + H_{в. ст.} - h \text{ потери всас.}$$

$P_{бар}$ - барометрическое давление, м

$H_{в. ст.}$ - высота столба жидкости над осевой линией входного патрубка насоса, для DN менее 1 м, м

h потери всас. - сумма потерь по всему всасывающему трубопроводу, м

Условие бескавитационной работы:

$$P_{бар} + H_{в.ст.} - h \text{ потери всас.} - P_{н.п.} + NPSH + 0,5...1M$$

Если условия не выполняются, необходимо:

- Увеличить $H_{в. ст.}$.
- Снизить потери на входе в насос h потери всас. - снизить температуру- жидкости, тем самым уменьшить $P_{н. п.}$.
- Подобрать насос с более низким NPSH (меньшее количество числа оборотов, больший DN на входе в насос и т.д.).

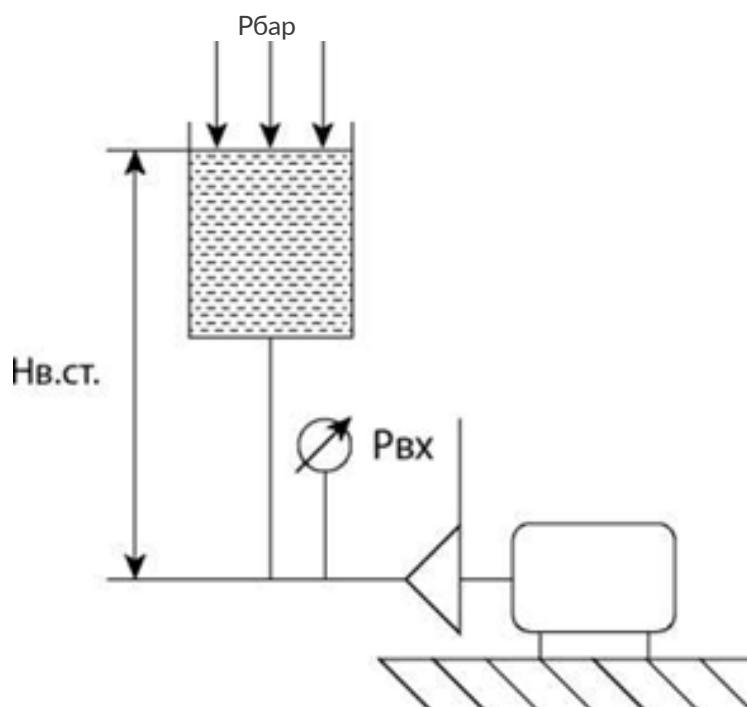


рис.1

ПРИМЕР 2:

Вода подается в насос из бака под избыточным давлением Ризб [см. рис. 2]:

$$P_{вх} = P_{изб} + H_{в.ст.} - h_{потери\ в\ сас.} + P_{бар}$$

«+ Pбар» - т.к. берется как абсолютное значение

Условие бескавитационной работы:

$$P_{изб} + H_{в.ст.} - h_{потери\ в\ сас.} + P_{бар} - P_{н.п.} + NPSH + 0,5...1м$$

Если условия не выполняются, необходимо:

- Увеличить Ризб
- Увеличить Нв. ст.
- Снизить потери на входе в насос $h_{потери\ в\ сас.}$ - снизить температуру жидкости, тем самым уменьшится $P_{н.п.}$
- Подобрать насос с более низким NPSH.

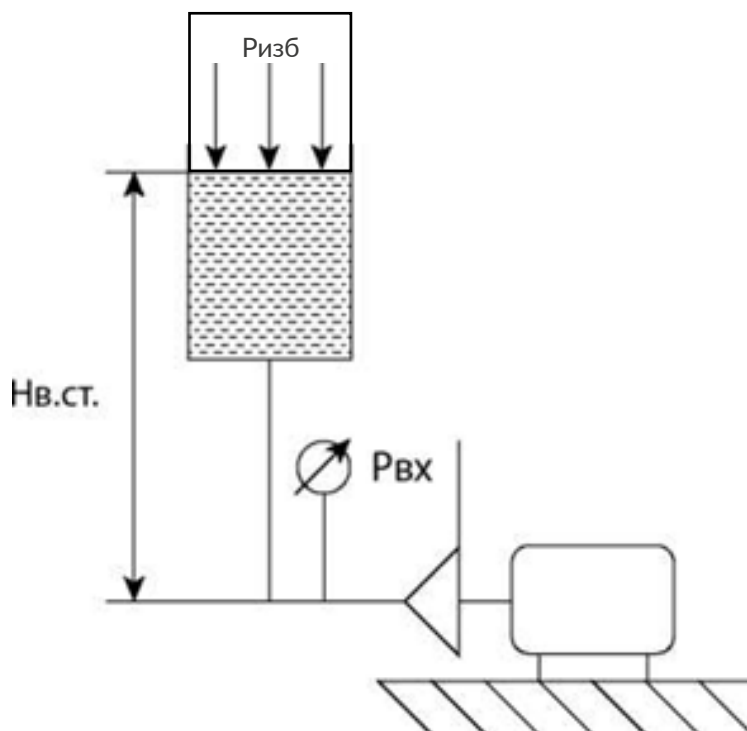


рис.2

ПРИМЕР 3:

Насос всасывает воду из емкости [см. рис.3], определение максимальной высоты всасывания $H_{всас.}$, всасывающий трубопровод и насос должен быть всегда заполнен водой:

$P_{вх} = P_{бар} - H_{всас.} - h_{потери\ всас.}$

$H_{всас.}$ - высота всасывания, расстояние между уровнем воды и осевой линией входного патрубка, для DN менее 1 м

$h_{потери\ всас.}$ - сумма потерь по всему всасывающему трубопроводу, от приемного клапана до входа в насос, м

Условие бескавитационной работы:

$P_{бар} - H_{всас.} - h_{потери\ всас.} - P_{н.п.} = NPSH + 0,5...1M$

откуда $H_{всас.} = P_{бар} - NPSH - 0,5...1M - h_{потери\ всас.} - P_{н.п.}$

Высоту всасывания можно увеличить:

- Выбрав насос с более низким NPSH
- Уменьшив потери на входе в насос: установить больший диаметр всас. трубопровода, снизить количество колен, снизить сопротивление арматуры - $P_{н.п.}$
- Снизить давление насыщенных паров: перекачивать жидкость с более низкой температурой.

Для очень грубого расчета, принимаем $H_{всас.} = P_{бар} - NPSH$.

Если получилось $H_{всас.} < 0$, то необходим подпор на входе в насос, равный полученному значению со знаком «+».

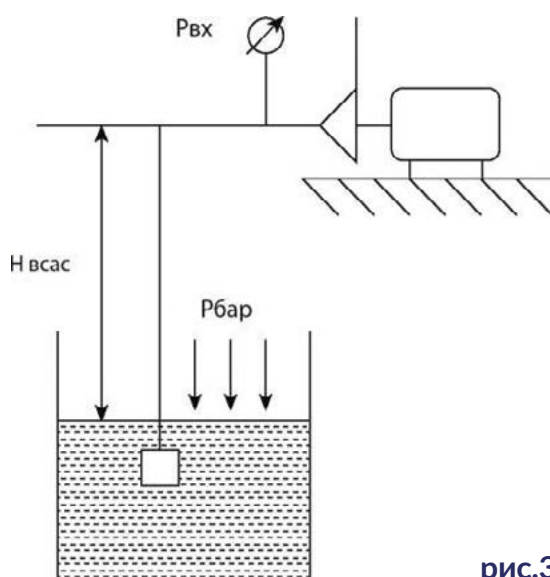
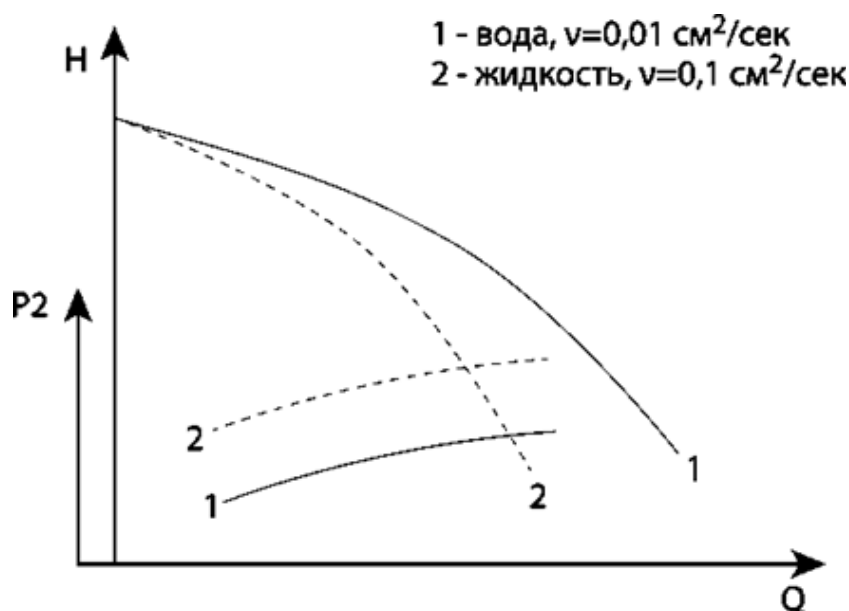


рис.3

ПОДБОР НАСОСА С УЧЕТОМ ВЯЗКОСТИ ПЕРЕКАЧИВАЕМОЙ ЖИДКОСТИ

При перекачивании центробежным насосом жидкости, имеющей вязкость большую вязкости воды, характеристика насоса изменяется в зависимости от величины вязкости перекачиваемой жидкости.

С увеличением вязкости напор H и подача Q уменьшаются из-за увеличения потерь трения в проточной части насоса, а мощность P_2 возрастает из-за увеличения дисковых потерь трения.



Так как в каталогах приведены характеристики насоса для воды $20 \text{ }^\circ\text{C}$, то для перекачивания вязкой жидкости, необходимо подбирать насос на более высокие параметры (подача, напор), чем требуется по техническому заданию.

Если необходимо перекачивать смеси пропилен и этиленгликоля, вязкость которых выше вязкости воды, необходимо выяснить концентрацию раствора, диапазон температур, требуемые подачу и напор. После этого по графикам определяют на сколько % надо увеличить заданные напор и подачу для подбора насоса по каталогу.

Пересчет на другие жидкости проводится по графикам из специализированной литературы.

Также необходимо удостовериться, что используемое торцевое уплотнение пригодно для перекачивания заданной жидкости.

Примечание: Часто подбирают насос для смесей этилен и пропиленгликоля сразу из каталога, забывая сделать поправки на вязкость, в этом случае насос будет выдавать меньшие подачу и напор. Необходимо обращать внимание проектировщиков на эту особенность.

ПРИМЕР

Необходимо подобрать насос для перекачивания пропиленгликоля 40%,

Температура +4 °С,

Требуемая подача $Q=100\text{ м}^3/\text{ч}$, напор $H=50\text{ м}$,

Из графика находим поправочные коэффициенты: подача должна быть увеличена на 15%, а напор на 8%.

Итого: насос подбираем на скорректированную рабочую точку: $Q=115\text{ м}^3/\text{ч}$, $H=54\text{ м}$.

ГРАФИК ПЕРЕСЧЁТА (РАСХОД, НАПОР) В %

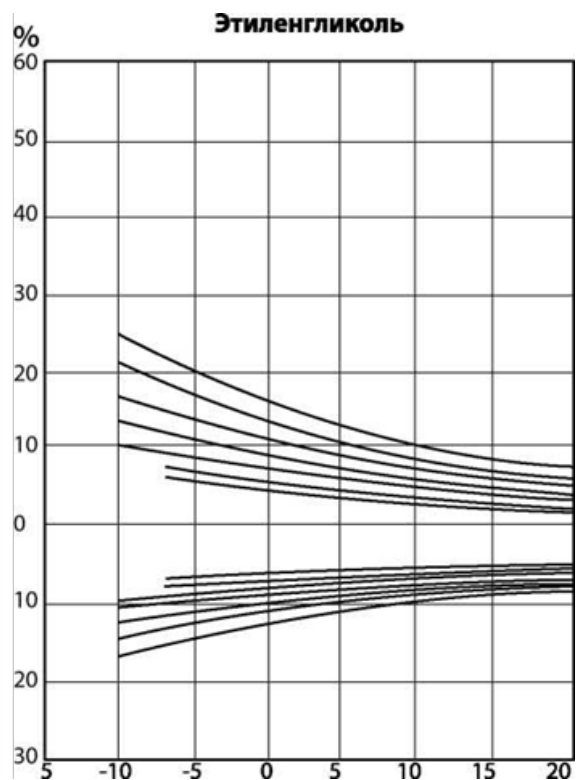
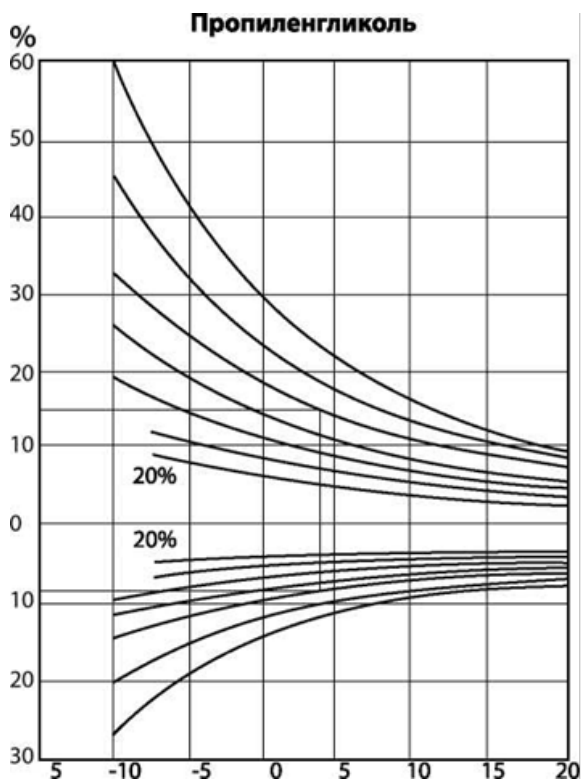


ТАБЛИЦА ЗНАЧЕНИЙ ДАВЛЕНИЯ НАСЫЩЕННЫХ ПАРОВ ВОДЫ

Температура воды, °С	0	10	20	30	40	50	60	70	80	90	100
Рн.п., м	0,06	0,13	0,24	0,43	0,75	1,26	2,03	3,18	4,83	7,15	10,33
Температура воды, °С	110	120	130	140	150	160	170	180	190	200	
Рн.п., м	14,60	20,24	27,54	36,84	48,52	63,00	80,74	102,21	127,95	158,52	



НАСОСНЫЕ УСТАНОВКИ ДЛЯ СИСТЕМ ПОЖАРОТУШЕНИЯ

НАЗНАЧЕНИЕ

Насосные установки пожаротушения Альфа Stream предназначены для обеспечения необходимого давления и объёма воды в системах пожаротушения, как в режиме ожидания, так и во время тушения возгорания.

ОБЛАСТЬ ПРИМЕНЕНИЯ:

- Системы пожаротушения (ВПВ, АПТ)
- Совмещенные системы (водоснабжение и пожаротушение)

ВИДЫ УСТАНОВОК:

- Внутренний противопожарный водопровод (ВПВ)
- Автоматическое пожаротушение (АПТ)
- Насосные установки пенного пожаротушения
- Совмещённые системы (водоснабжение и пожаротушение)

ТЕХНИЧЕСКИЕ ХАРАКТЕРИСТИКИ

Количество параллельно подключенных насосов (для стандартного решения)	от 2 до 6 ед.
Насос подпитки	Для систем АПТ
Тип регулирования	КП – наличие УПП для каждого насоса с контроллером КЧХ – наличие преобразователя частоты для каждого электродвигателя с контроллером, где X – количество ПЧ К – релейное регулирование с контроллером;
Максимальное давление в системе	25 бар
Температура перекачиваемой жидкости	От 0 °С до +70 °С
Тип перекачиваемой жидкости	Вода
Температура окружающей среды	До +40 °С
Питающее напряжение установки	3 x380 В, 50 Гц
Частота вращения электродвигателя насоса	2900/1450 об/мин
Полный средний срок службы	Не менее 10 лет

ПРЕИМУЩЕСТВА:

- Профессиональное серийное производство;
- Индивидуальное исполнение насосных установок по техническому заданию заказчика;
- Применение насосных агрегатов AquaDeus, CNP, Leo и др.;
- Применение комплектующих ведущих производителей;
- Контроль качества каждой произведенной насосной установки;
- Энергоэффективное исполнение;
- Надежность и долгий срок службы;
- Компактное исполнение, удобство транспортировки и монтажа оборудования;
- Рекомендации крупнейших заказчиков.

ТИПОВАЯ МАРКИРОВКА

Альфа Stream	СПДпж(с)	2	NIS 150-125-200G	11 кВт	+	CDM 3-6	0,55 кВт	К	200мм
1	2	3	4	5	-	6	7	8	9

1 – Серия установок:

Альфа Stream – серия насосных установок.

2 – СПДпж - установка АПТ с жокей-насосом

СПДп - установка ВПВ

СПДпжс - установка АПТ с жокей-насосом специального исполнения

СПДпс - установка ВПВ специального исполнения

3 - Количество насосов

4 – Тип насоса:

RCP, RHP – AquaDeus;

NIS, TD – CNP;

Lez – Leo;

KM – ГМС.

5 – Электрическая мощность одного насосного агрегата

6 – Тип насоса:

RVP – AquaDeus;

CDM – CNP;

LVR – Leo;

Boosta – ГМС.

7 – Электрическая мощность одного насосного агрегата

8 – Тип регулирования:

К – релейное регулирование с контроллером;

КЧХ – наличие преобразователя частоты для каждого электродвигателя с контроллером, где Х – количество ПЧ;

КП – плавный пуск на каждый насос с контроллером.

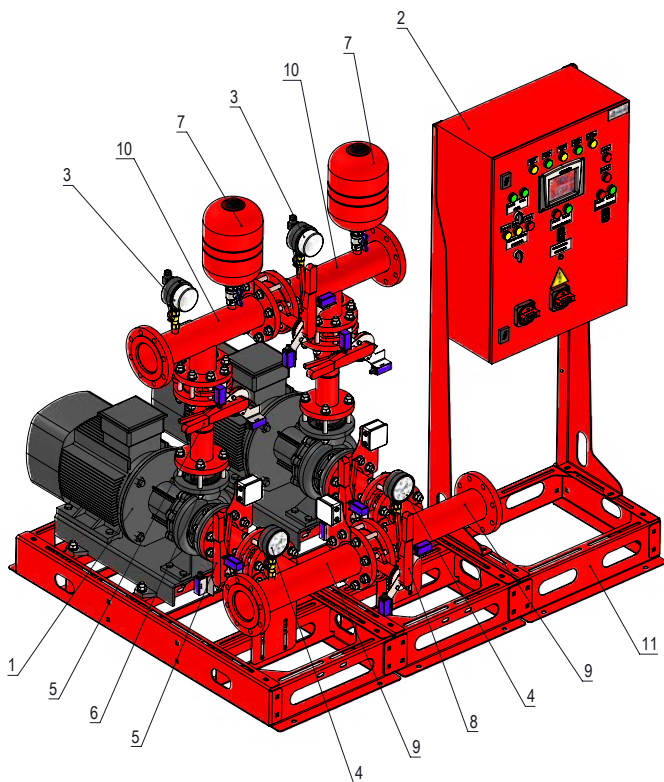
9 - Условный диаметр напорного и всасывающего коллекторов Ду

КОМПЛЕКТАЦИЯ

Насосные установки Альфа Stream для систем пожаротушения поставляются комплексно. В состав входят насосные агрегаты, шкаф управления, основание, коллекторы, а также все необходимые контрольно-измерительные приборы и арматура.

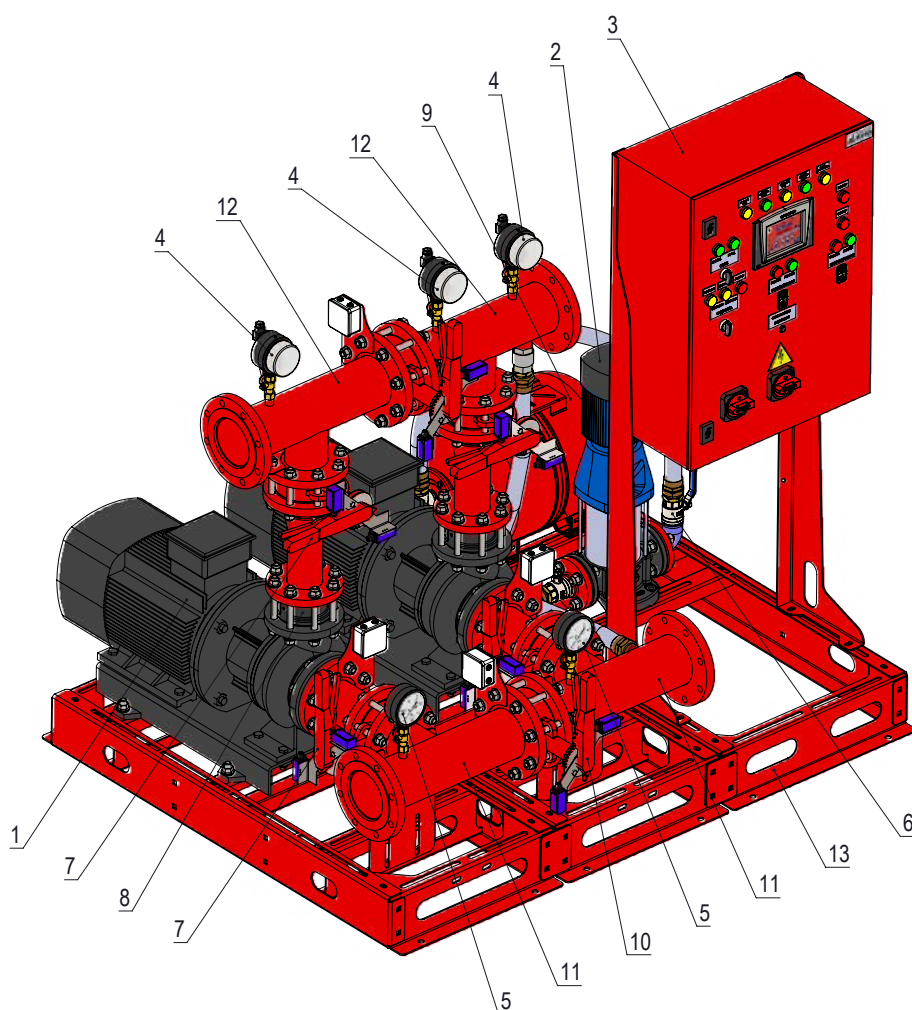
Конструкция насосной установки имеет модульную структуру, что позволяет поставлять установки как в полностью собранном виде, так и модульно заносить в узкие монтажные проемы здания для дальнейшей сборки.

КРАТКАЯ СПЕЦИФИКАЦИЯ НАСОСНОЙ УСТАНОВКИ АЛЬФА STREAM ДЛЯ СИСТЕМ ВНУТРЕННЕГО ПРОТИВОПОЖАРНОГО ВОДОПРОВОДА (ВПВ)



№	Наименование	Кол-во, шт.
1	Насос	2
2	Шкаф управления ОМЕГА Control АШУ40-XXX-54К-21П	1
3	Электроконтактный манометр	2
4	Манометр	2
5	Запорная арматура на входе и на выходе из насоса с контролем положения	4
6	Обратный клапан	2
7	Бак мембранный 8 л для защиты от гидроударов	2
8	Рассечной дисковый поворотный затвор с контролем положения	2
9	Коллектор входной	компл.
10	Коллектор выходной	компл.
11	Основание, покрытое эпоксидным составом	1

КРАТКАЯ СПЕЦИФИКАЦИЯ НАСОСНОЙ УСТАНОВКИ АЛЬФА STREAM ДЛЯ СИСТЕМ АВТОМАТИЧЕСКОГО ПОЖАРОТУШЕНИЯ (АПТ)



№	Наименование	Кол-во, шт.
1	Насос	2
2	Насос подпитки	1
3	Шкаф управления ОМЕГА Control АШУ40-XXX-54К-21П1	1
4	Электроконтактный манометр	3
5	Манометр	2
6	Запорная арматура на входе и на выходе из насоса подпитки	2
7	Запорная арматура на входе и на выходе из насоса с контролем положения	4

№	Наименование	Кол-во, шт.
8	Обратный клапан	3
9	Бак мембранный 50 л для защиты от гидроударов	1
10	Рассечной дисковый поворотный затвор с контролем положения	2
11	Коллектор входной	КОМПЛ.
12	Коллектор выходной	КОМПЛ.
13	Основание, покрытое эпоксидным составом	1

ФУНКЦИИ И ЛОГИКА РАБОТЫ

ПРИНЦИП РАБОТЫ НАСОСНОЙ УСТАНОВКИ АЛЬФА STREAM ДЛЯ СИСТЕМ ВНУТРЕННЕГО ПРОТИВОПОЖАРНОГО ВОДОПРОВОДА (ВПВ)

Пуск основного насоса осуществляется по принципу «и/или»:

- при замыкании сигнала «Пожар» от ППКП и падении давления в системе.

Или

- при нажатии кнопки «Пожар» на передней панели шкафа управления и падении давления в системе

Шкаф управления без задержек формирует сигнал открытия пожарной задвижки и запускает таймер отсчета времени до пуска основного насоса (или резервного, при неисправности основного). По истечении этого времени производится пуск насоса пожаротушения.

Контроль пуска осуществляется по тем же электроконтактным манометрам, которые формируют сигнал низкого давления в системе, но по верхней уставке. Если основной насос не создал перепад давления – насос выводится в аварию, включается резервный насос. Резервный пожарный насос не контролируется по давлению, насос будет работать без остановки вплоть до отключения системы пожаротушения.

Отключение системы пожаротушения производится переводом шкафа в режим «Блокировка» с помощью ключа на дверце шкафа. Задержка на снятие сигнала «Пожар» после перевода системы в режим «Стоп» составляет 2 секунды.

ПРИНЦИП РАБОТЫ НАСОСНОЙ УСТАНОВКИ АЛЬФА STREAM ДЛЯ СИСТЕМ АВТОМАТИЧЕСКОГО ПОЖАРОТУШЕНИЯ (АПТ)

Запуск процесса пожаротушения происходит при наличии сразу двух сигналов: внешнего сигнала «Пожар» и сигнала «Низкое давление в системе». При этом шкаф управления без задержек формирует сигнал открытия пожарной задвижки и запускает таймер отсчета времени до пуска основного насоса (или резервного, при неисправности основного). По истечении этого времени производится пуск насоса пожаротушения.

Контроль пуска осуществляется по тем же электроконтактным манометрам, которые формируют сигнал низкого давления в системе, но по верхней уставке. Если основной насос не создал перепад давления – насос выводится в аварию, включается резервный насос. Резервный

пожарный насос не контролируется по давлению, насос будет работать без остановки вплоть до отключения системы пожаротушения.

Отключение системы пожаротушения производится переводом шкафа в режим «Блокировка» с помощью ключа на дверце шкафа. Задержка на снятие сигнала «Пожар» после перевода системы в режим «Блокировка» составляет 2 секунды.

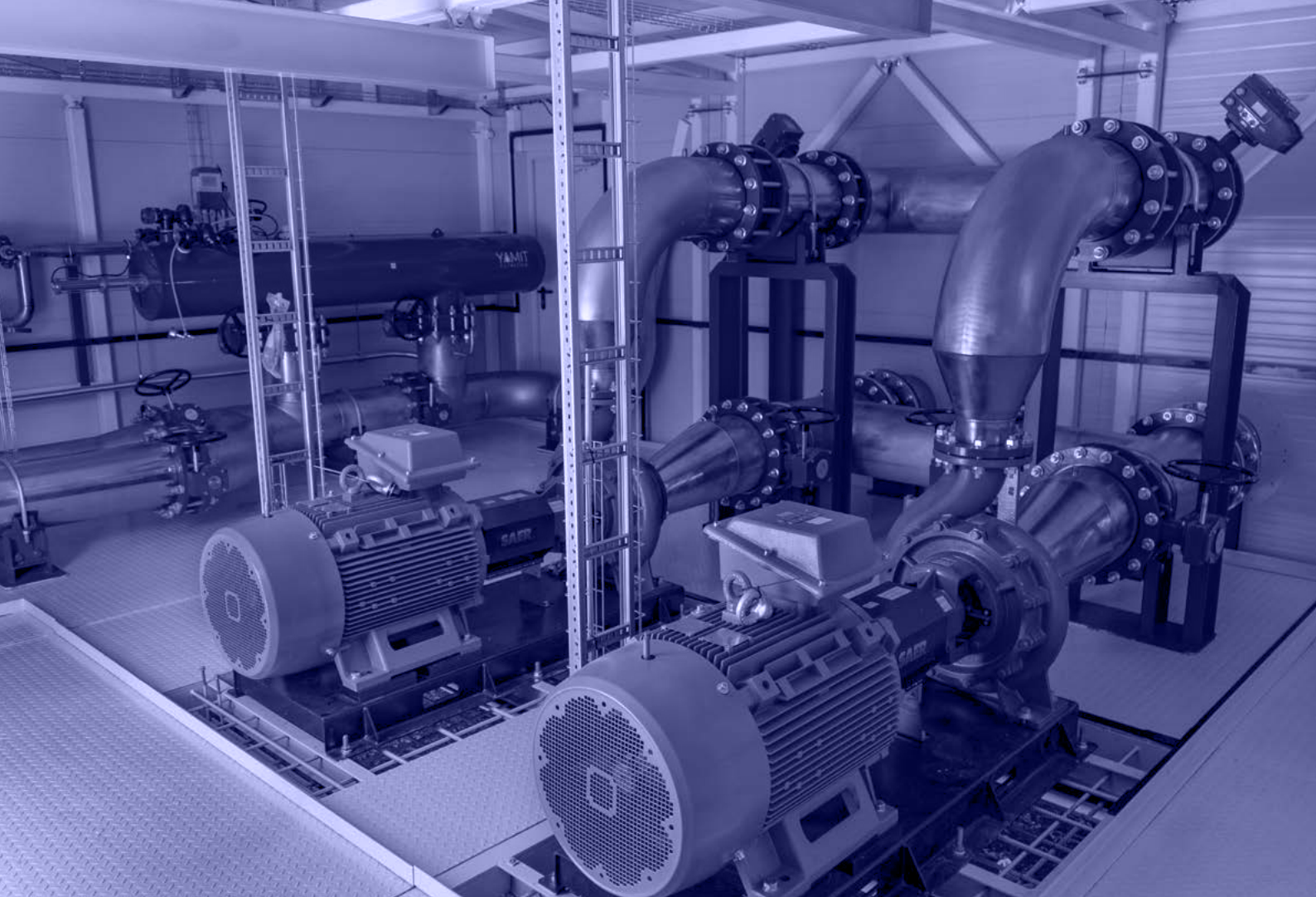
Жокей-насос в системе управляется дополнительным электроконтактным манометром. При падении давления в напорном коллекторе до величины пуска жокей-насоса формируется пуск насоса. Жокей-насос работает до тех пор, пока давление в напорном коллекторе не достигнет величины останова. Также жокей-насос отключится при на приходе сигналов «Пожар» или «Низкое давление в системе».

В соответствии с пожарными нормами шкаф управления способен дополнительно управлять дренажным насосом, расположенным в том же помещении. Предусмотрено подключение двух дискретных поплавков уровня (нижний и верхний). Включение и отключение дренажного насоса с задержкой времени по нижнему поплавку, по верхнему поплавку включается индикация «Затопление машинного зала».

ОСНОВНЫЕ ФУНКЦИИ ШКАФА УПРАВЛЕНИЯ НАСОСНОЙ УСТАНОВКИ АЛЬФА STREAM ДЛЯ СИСТЕМ ПОЖАРОТУШЕНИЯ

- Управление работой основного и резервного электродвигателя;
 - Выбор режимов управления: автоматический или ручной;
 - Выбор алгоритма работы: ВПВ/АПТ;
 - Автоматический пуск основного электродвигателя при поступлении сигнала «Пожар»;
 - Автоматическое управление электродвигателем по сигналам от ЭКМ;
 - Автоматическое отключение основного электродвигателя при срабатывании защиты невыхода на номинальный режим, автомата защиты двигателя или обрыва двигателя;
 - Автоматический пуск резервного при неисправности основного электродвигателя;
 - Автоматический ввод резервного (АВР) питания при пропадании одной из фаз, перекосе, неправильной последовательности подключения фаз, повышенном или пониженном напряжении;
 - Автоматическая проверка исправности всех электрических линий связи от шкафа управления пожарными насосами к прибору приемно-контрольному пожарному (ППКП) (или иного внешнего устройства, формирующего релейные сигналы), ЭКМ и вывод диспетчеризации о неисправности;
 - Прием сигналов от поплавков с дренажного приемка и формирование управляющих сигналов на дренажный насос;
-

- Возможность передачи данных по стандартным протоколам связи Modbus RTU, TCP;
 - Автоматическое включение и выключение жокей-насосов в системе АПТ для модификации с «жокей-насосом»;
 - Комплексная защита электродвигателей;
 - Формирование сигнала открытия задвижки;
 - Формирование сигнала блокировки жокей-насоса при работе основного или резервного насоса;
 - Формирование сигнала блокировки станции ХВС при включении в работу насосов пожаротушения;
 - Контроль положения до восьми ручных затворов;
 - Защита от несанкционированного доступа (наличие пароля доступа);
 - Визуальное отображение всех процессов на экране контроллера;
 - Контроль наличия воды на входе каждого насоса;
 - Встроенный журнал аварий;
 - Плавный пуск и останов основного и резервного насосов для серии шкафов с устройствами плавного пуска.
-



МОДУЛЬНЫЕ СИСТЕМЫ

НАСОСНЫЕ УСТАНОВКИ АЛЬФА STREAM СПД В СТЕКЛОПЛАСТИКОВОЙ ЁМКОСТИ

НАЗНАЧЕНИЕ

Модульные насосные установки для систем водоснабжения и/или пожаротушения, монтируемые в стеклопластиковой ёмкости для подземного размещения.

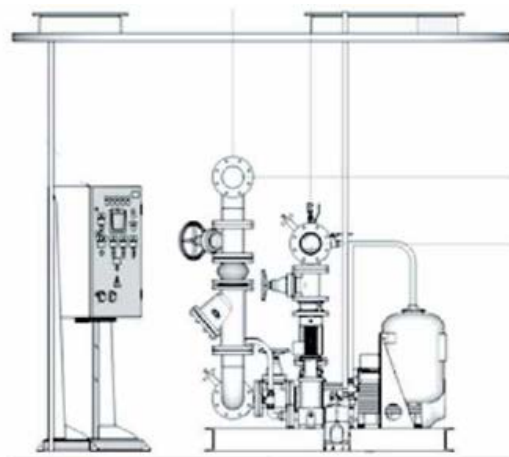
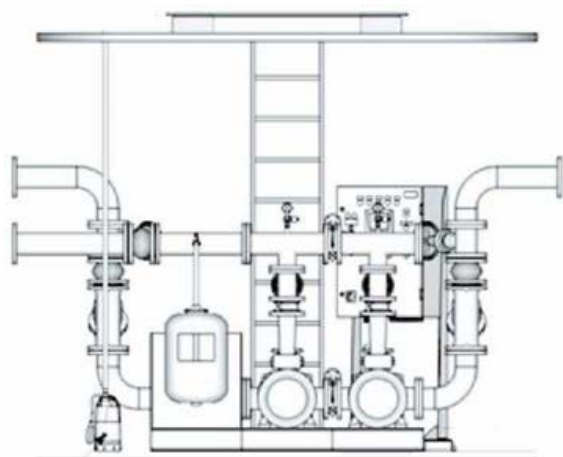
ОБЛАСТЬ ПРИМЕНЕНИЯ:

- Хозяйственно-питьевое водоснабжение жилых зданий, объектов социально-культурного, бытового и коммерческого назначения
- Водоснабжение зданий промышленного назначения для технологических процессов
- Системы подачи воды на объектах специализированного назначения
- Системы циркуляции, отопления и охлаждения для зданий различного назначения
- Внутренний противопожарный водопровод (ВПВ)
- Автоматическое пожаротушение (АПТ)
- Насосные установки пенного пожаротушения
- Совмещённые системы (водоснабжение и пожаротушение)

ПРЕИМУЩЕСТВА:

- Компактные габариты, малый вес конструкции;
- Малошумность;
- Прочность и герметичность конструкции из стеклопластика;
- Лёгкость и простота монтажа сооружения;
- Долговечность, надёжность, экологичность;
- Упрощение монтажных работ инженерного оборудования во внутренней части;
- Снижение рисков возникновения кавитации при работе насосных агрегатов;
- Вариативность исполнения шкафов управления – выносные, УХЛ4 и УХЛ1;
- Удобство эксплуатации и ремонта инженерных систем;
- Упрощённая процедура оформления разрешительной документации на данный вид строительства;
- Возможность учёта эксплуатационных требований заказчика;
- Сжатые сроки поставки.

КОНСТРУКЦИЯ И КОМПЛЕКТАЦИЯ



ДЛЯ ВОДОСНАБЖЕНИЯ

Модульная насосная установка для систем водоснабжения монтируется в стеклопластиковой емкости для подземного размещения. Комплектная станция повышения давления состоит из 2 - 4 параллельно установленных центробежных насосов. Сборка выполнена на общей раме с трубной обвязкой, шкафом управления, датчиками и реле давления, общей кабельной разводкой. В комплектной поставке так же идет шкаф собственных нужд, дренажный насос, лестница, система отопления и освещения.

Трубная обвязка изготовлена из нержавеющей стали, пригодной для соединения с любыми трубами, используемыми в оборудовании зданий и сооружений.

ДЛЯ ПОЖАРОТУШЕНИЯ

Готовая к подключению моноблочная насосная станция для водяных автоматических установок пожаротушения и внутреннего противопожарного водопровода монтируется в стеклопластиковой емкости для подземного размещения. Комплектная станция повышения давления состоит из 2 - 4 параллельно установленных центробежных насосов. Сборка выполнена на общей раме с трубной обвязкой, шкафом управления, датчиками и реле давления, общей кабельной разводкой.

Насосные станции пожаротушения в стеклопластиковой емкости бывают двух видов:

- Насосные станции для пожаротушения с водозабором из водоема: реки, моря, озера (нужно учитывать состав воды, например, если вода соленая, требуется использовать насосные агрегаты специального исполнения (рабочие механизмы выполнены из нержавеющей стали и бронзы).
- Насосные станции для пожаротушения с водозабором из накопительной пожарной емкости.

НАСОСНЫЕ УСТАНОВКИ АЛЬФА STREAM СПД В КОНТЕЙНЕРНОМ ИСПОЛНЕНИИ

НАЗНАЧЕНИЕ

Блочно-модульная конструкция для насосных установок производства компании ООО «ГК МФМК» представляет собой стальной сварной каркас арочного типа с установленными ограждающими конструкциями из трехслойных негорючих сэндвич-панелей и утеплителем на основе базальтовых волокон. Исполнение блок-контейнера в соответствии с климатологией и требованиями по огнестойкости.

ОБЛАСТЬ ПРИМЕНЕНИЯ:

- Хозяйственно-питьевое водоснабжение жилых зданий, объектов социально-культурного, бытового и коммерческого назначения
- Водоснабжение зданий промышленного назначения для технологических процессов
- Системы подачи воды на объектах специализированного назначения
- Системы циркуляции, отопления и охлаждения для зданий различного назначения
- Внутренний противопожарный водопровод (ВПВ)
- Автоматическое пожаротушение (АПТ)
- Насосные установки пенного пожаротушения
- Совмещённые системы (водоснабжение и пожаротушение)

ПРЕИМУЩЕСТВА:

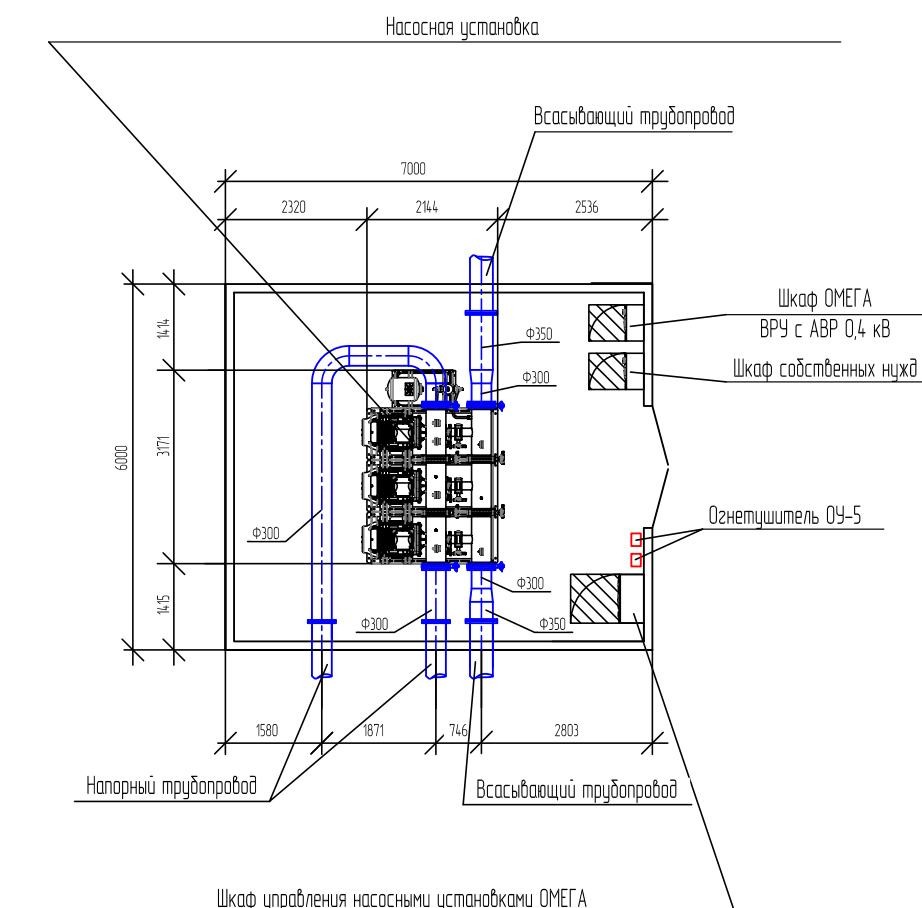
- Низкая стоимость в отличие от классического машинного зала;
- Компактные габариты;
- Малый вес конструкции;
- Незатопляемость помещения;
- Отсутствие необходимости земляных работ;
- Легкость и простота монтажа сооружения;
- Долговечность, надежность, экологичность;
- Упрощение монтажных работ инженерного оборудования внутри конструкции;
- Удобство в эксплуатации и ремонте инженерных систем;
- Упрощенная процедура оформления разрешительной документации на данный вид строительства;
- Возможность учета архитектурных, а также эксплуатационных требований заказчика;
- Возможность трансформации здания, легкость проведения демонтажа и переноса оборудования на другое место;
- Сжатые сроки поставки.

КРАТКАЯ ТЕХНИЧЕСКАЯ ИНФОРМАЦИЯ

Степень огнестойкости	Вторая/третья
Температурный режим	От -50 °С до +50 °С
Температура воздуха в контейнере	От +5 °С до +35 °С
Отопление	Электрическое водяное
Система вентиляции	Приточно-вытяжная система кондиционер
Освещение	Основное аварийное рабочее
Дренажная система Молниезащита Заземление	Есть

КОНСТРУКЦИЯ И КОМПЛЕКТАЦИЯ

Строительство легковозводимых зданий для инженерных систем на сегодняшний день прочно вошли в практику отечественного строительства. Такие сооружения по сравнению с традиционными видами конструкций, имеют значительные преимущества.





МОНТАЖ И ТРЕБОВАНИЯ БЕЗОПАСНОСТИ

РЕКОМЕНДАЦИИ ПО МОНТАЖУ НАСОСНЫХ УСТАНОВОК

Насосная установка Альфа Stream типа СПД должна устанавливаться в чистом, сухом, свободном от пыли, хорошо освещенном и непромерзаемом помещении на гладкой бетонной поверхности. Чтобы предотвратить возможные жалобы на шумность, следует обратить внимание на следующие требования:

- Поверхность бетонной площадки, на которую устанавливается насосное оборудование, должна быть ровной. Мы рекомендуем прокладывать резиновую прокладку толщиной приблизительно 20 мм между бетонной поверхностью и установкой, чтобы компенсировать возможные неровности.
- При необходимости могут быть применены звукоизолирующие материалы в помещении, где устанавливается насосное оборудование.
- Всасывающий и нагнетающий трубопроводы должны быть надежно закреплены во избежание появления вибрации и шума, они не должны закрепляться в ослабленном бетоне.
- Обязательно применение вибровставок между фланцами коллекторов насосной установки и фланцами подводящего и отводящего трубопроводов. Запрещается передавать на напорный или всасывающий коллектор нагрузки.
- Присоединительные трубопроводы насосной установки должны быть достаточного диаметра для предотвращения шумов, вызванных потоком воды.
- В случае возможного загрязнения воды должен быть установлен фильтр во всасывающем трубопроводе непосредственно перед установкой.
- Насосная установка не должна попадать под прямые солнечные лучи. Помещение должно быть хорошо вентилируемым, чтобы обеспечить достаточное охлаждение насосов и ШУ.
- При присоединении трубопроводов надо обратить внимание на необходимость установки запорных клапанов на входном и выходном трубопроводах для предотвращения необходимости дренажа трубопроводной системы объекта при проведении ремонтных работ на насосной установке.

ЭЛЕКТРИЧЕСКИЕ ПОДСОЕДИНЕНИЯ



ВНИМАНИЕ

Все насосные установки проходят полное функциональное тестирование при производстве на заводе ГК МФМК. Для сохранения работоспособности оборудования необходимо выполнять следующие требования. Подключение и ремонт насосной установки должны осуществляться только после отключения ее от сети внешним автоматическим выключателем или разъединителем. Если имеется АВР, то должны быть отключены оба ввода. При подключении оборудования не допускается замыкание выводов

электрических цепей и принудительное замыкание пускорегулирующей аппаратуры. Электрические подсоединения должны быть выполнены персоналом, имеющим достаточный уровень доступа в соответствии с правилами эксплуатации электрооборудования. Перед включением необходимо убедиться, что характеристики электропитания соответствуют данным шкафа управления. Насосная установка должна быть подключена через автоматический выключатель номиналом, соответствующим номинальному току шкафа управления.



ВНИМАНИЕ

Насосная установка Альфа Stream типа СПД оборудована главным выключателем, к которому подводится основное питание. После монтажа насосной установки дверь панели управления должна быть закрыта на ключ. Ключ должен быть доступен только допущенному к эксплуатации персоналу.

ОБЩАЯ ИНФОРМАЦИЯ

- Вся запорная арматура установки должна быть полностью открыта во время работы;
- При простое и перевозке насосной установки необходимо установить положение диска дискового поворотного затвора на 450, а остальную арматуру в положение «Открыто».

ВКЛЮЧЕНИЕ/ВЫКЛЮЧЕНИЕ НАСОСНОЙ УСТАНОВКИ



ВНИМАНИЕ

По окончании монтажа (перед вводом в эксплуатацию) насосную установку необходимо хорошо промыть. Попадание посторонних предметов (шлам, окалина и т.д.) может привести к выходу оборудования из строя. Каждая насосная установка Альфа STREAM типа СПД поставляется Заказчику испытанной и настроенной на параметры, указанные при заказе конкретной установки. Поэтому для введения установки в эксплуатацию достаточно включить главный выключатель. При необходимости изменения выходных параметров установки (напр., давления) обратитесь к «Руководству по эксплуатации шкафа управления ОМЕГА Control типа АШУ».

Если по каким-либо причинам необходимо отключить установку во время работы, то необходимо выключить главный выключатель.

В случае хранения насосной установки Альфа STREAM типа СПД при температурах ниже 0°C перед первым пуском необходимо выдержать установку при положительной температуре не менее суток.

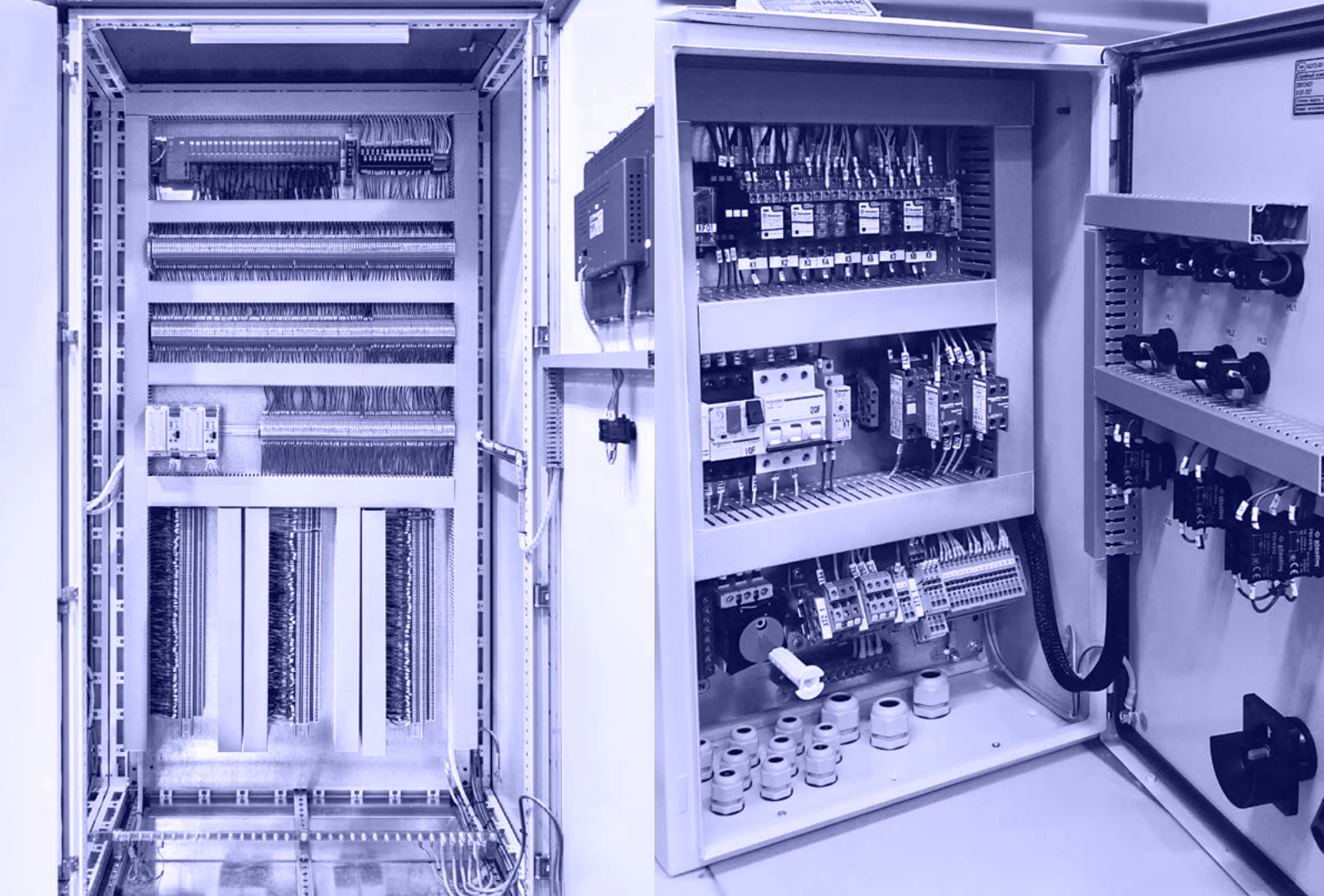
**ВНИМАНИЕ****ВНИМАНИЕ! НЕЛЬЗЯ ДОПУСКАТЬ СУХОЙ РАБОТЫ НАСОСА!
ПОРЯДОК ЗАПОЛНЕНИЯ ВОДОЙ УСТАНОВКИ С НАСОСАМИ:**

1. Запорный вентиль в напорной магистрали закрыть, а запорный вентиль во всасывающей магистрали открыть.
2. Отвернуть резьбовую пробку отверстия для удаления воздуха и медленно залить через заправочную горловину жидкость.
3. Снова вставить пробку для выпуска воздуха и прочно затянуть.
4. Определить правильное направление вращения, указанное стрелкой на головной части насоса и на кожухе вентилятора.
5. Подать питание на установку, включив рубильник основного ввода ШУ. Перевести автоматические выключатели насосов в положение «включено» («ON»).
6. Включить насос с помощью панели оператора в режиме «ручной» (см. Паспорт) и проверить направление вращения. Если в установке несколько насосов, то проверить каждый, поочередно выключая предыдущий и включая следующий.
7. Удалить из насоса воздух через клапан для удаления воздуха в головной части насоса. Одновременно немного открыть запорный вентиль в напорной магистрали.
8. Продолжать операцию удаления воздуха. Одновременно еще немного приоткрыть запорный вентиль в напорной магистрали при включенном насосе.
9. Когда жидкость начнет вытекать через клапан для удаления воздуха, закрыть его. Полностью открыть запорный вентиль в напорной магистрали.
10. Повторить операции для оставшихся насосов (если имеются).

ЗАЛИВКА НАСОСА

Замкнутые или открытые гидросистемы, в которых уровень перекачиваемой жидкости расположен выше горизонтальной оси всасывающего трубопровода насоса:

1. Закройте запорную арматуру в напорном трубопроводе и медленно откройте запорную арматуру во всасывающем трубопроводе. И насос, и всасывающий трубопровод должны быть целиком заполнены перекачиваемой жидкостью.
 2. Ослабьте пробку заливки насоса для выпуска воздуха. Как только из клапана наружу стала выходить жидкость, закройте его.
-



СХЕМЫ СТАНДАРТНЫХ ШКАФОВ УПРАВЛЕНИЯ ДЛЯ НАСОСНЫХ УСТАНОВОК



АШУ40	-	025	-	54	КЧ	-	21	А
1	-	2	-	3	7	-	5	6

1 – Питающее напряжение шкафа:

40-3 на 380В

2 – Диапазон токов (20-25) А:

Номинальный ток каждого эл. двигателя, подключаемого к шкафу, должен находиться в диапазоне (20-25) А

3 – Степень защиты шкафа:

54 – IP (пылевлагозащитное исполнение)

65 – IP (пыленепроницаемое исполнение и защита от струй воды)

4 – Наличие ПЧ УПП:

Ч – наличие одного преобразователя частоты, без графической панели

КЧ – наличие одного преобразователя частоты с контроллером

КЧП – наличие одного преобразователя частоты и УПП для каждого электродвигателя, с контроллером

КЧХ – наличие преобразователя частоты для каждого электродвигателя с контроллером

5 – Кол-во подключаемых насосов:

11 – один насос

22 – два насоса (с возможностью выбора кол-ва рабочих/резервных)

33 – три насоса (с возможностью выбора кол-ва рабочих/резервных)

32 – три насоса (два рабочих, один резервный)

6 – Модификация шкафа:

А – один ввод питания

Б – два ввода питания со встроенным АВР одним жockey-насосом

Б2 – два ввода питания, отдельный ввод на каждый двигатель



АШУ40	-	025	-	54	КЧ	-	21	П1
1	-	2	-	3	7	-	5	6

1 – Питающее напряжение шкафа:

40 – 3 на 380В

2 – Диапазон токов (20-25) А:

Номинальный ток каждого эл. двигателя, подключаемого к шкафу, должен находиться в диапазоне (20-25) А

3 - Степень защиты шкафа:

54 – IP (пылевлагозащитное исполнение)

65 – IP (пыленепроницаемое исполнение и защита от струй воды)

4 – Наличие ПЧ УПП:

К – релейное регулирование с контроллером

КП – релейное регулирование с УПП для каждого насоса с контроллером

КЧХ – наличие преобразователя частоты для каждого электродвигателя с контроллером

5 – Кол-во подключаемых насосов:

21 – два насоса (один рабочий, один резервный)

32 – три насоса (два рабочих, один резервный)

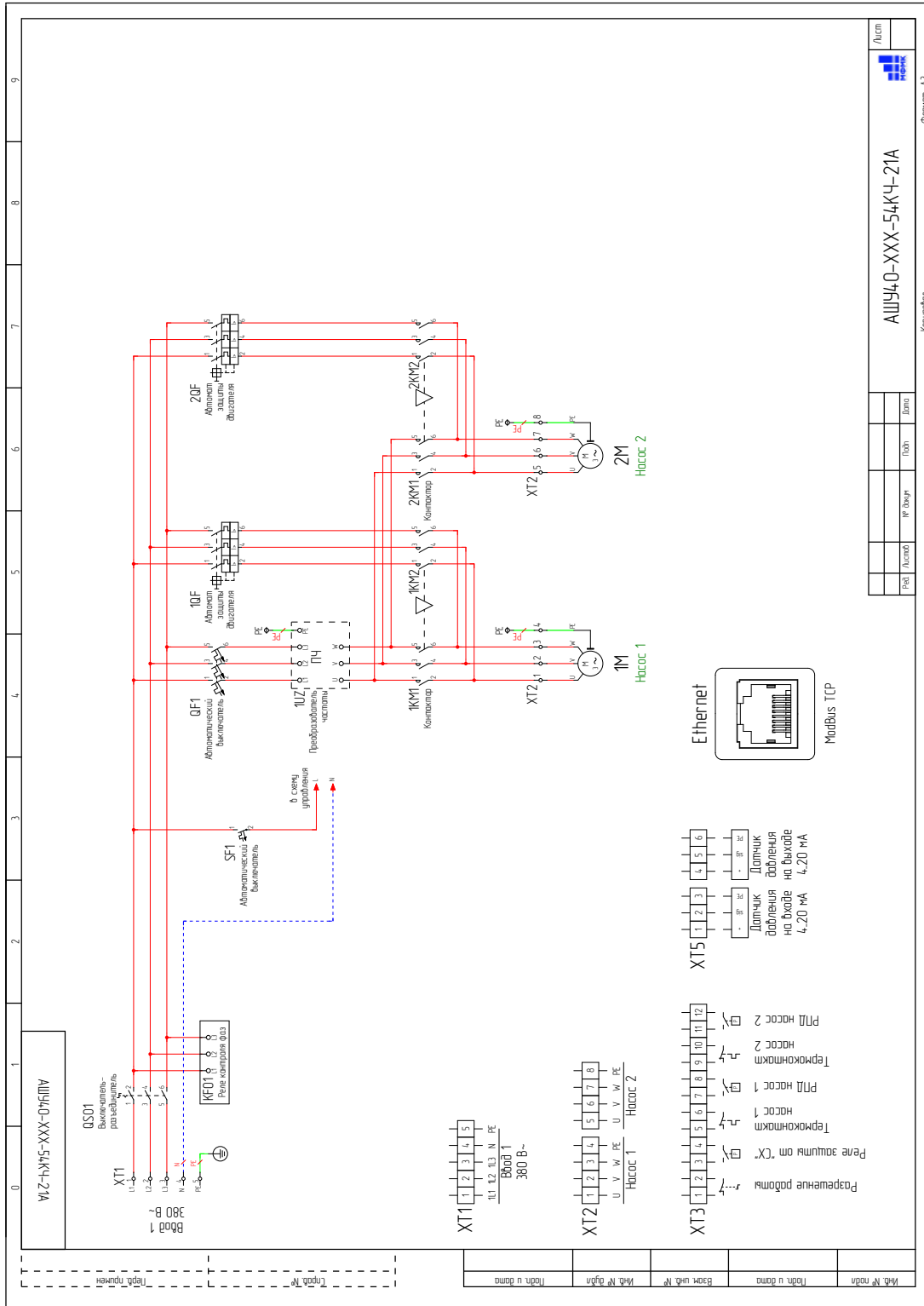
6 – Модификация шкафа:

П – управление насосами пожаротушения, два ввода питания с АВР

П1 – управление насосами пожаротушения, два ввода питания с АВР. 1 - управление одним жockey-насосом

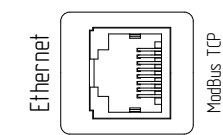
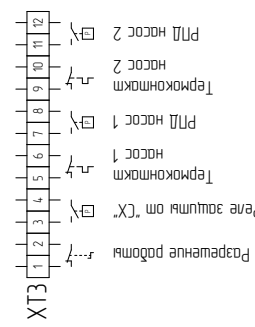
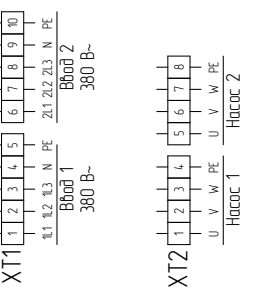
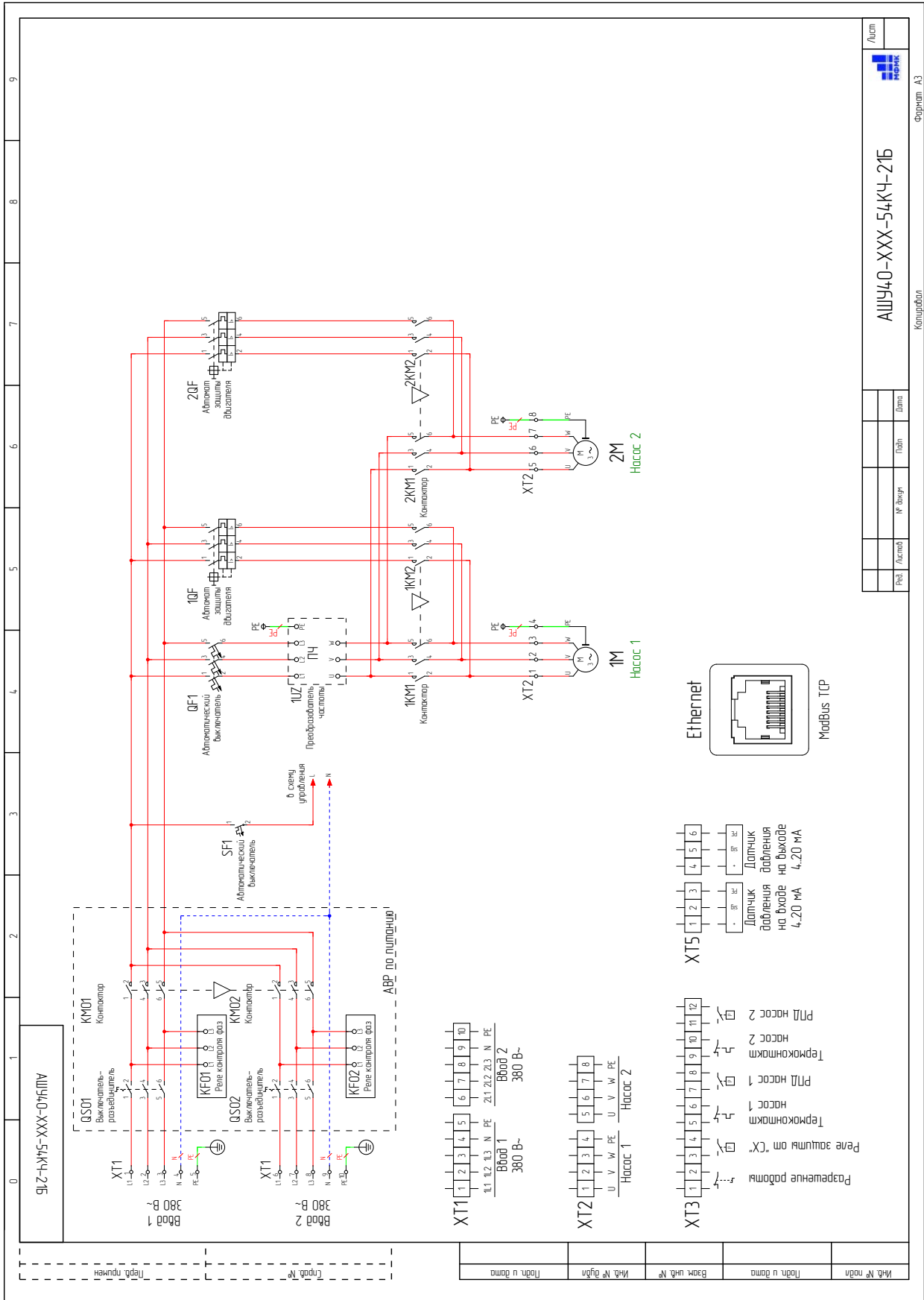
ЭЛЕКТРИЧЕСКИЕ СХЕМЫ ТИПОВЫХ ШКАФОВ УПРАВЛЕНИЯ

АШУ40-XXX-54КЧ-21А



Мод. № родн.	Идент. в доме	Взак. шиф. №	Мод. № родн.	Идент. в доме
Ред. / А/мод.	№ докв.	Имя	Ред. / А/мод.	№ докв.
АШУ40-XXX-54КЧ-21А				
Конструктор				
Формат: А3				

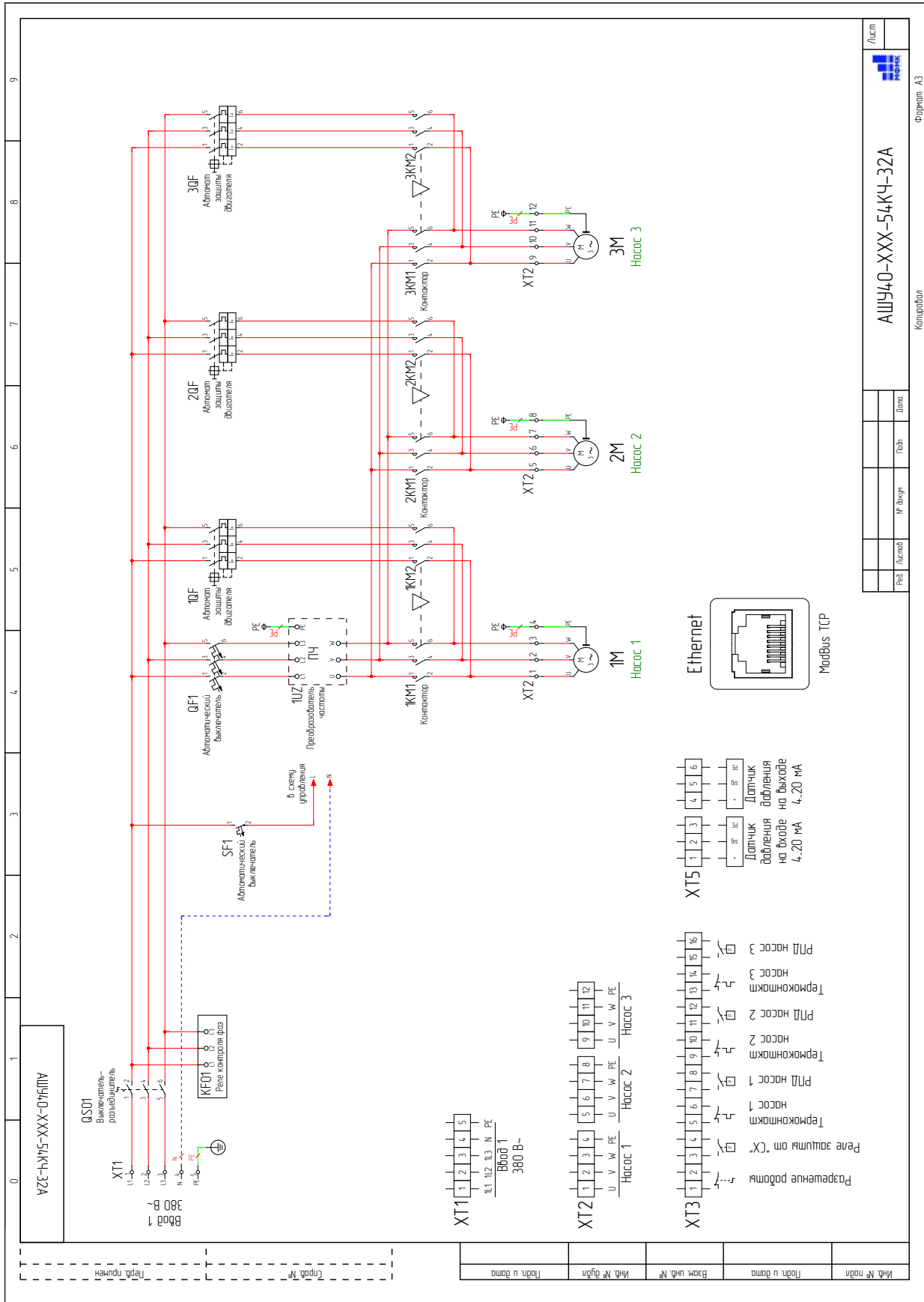
АШУ40-XXX-54КЧ-21Б



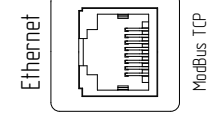
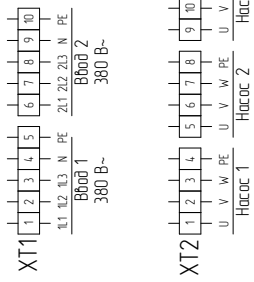
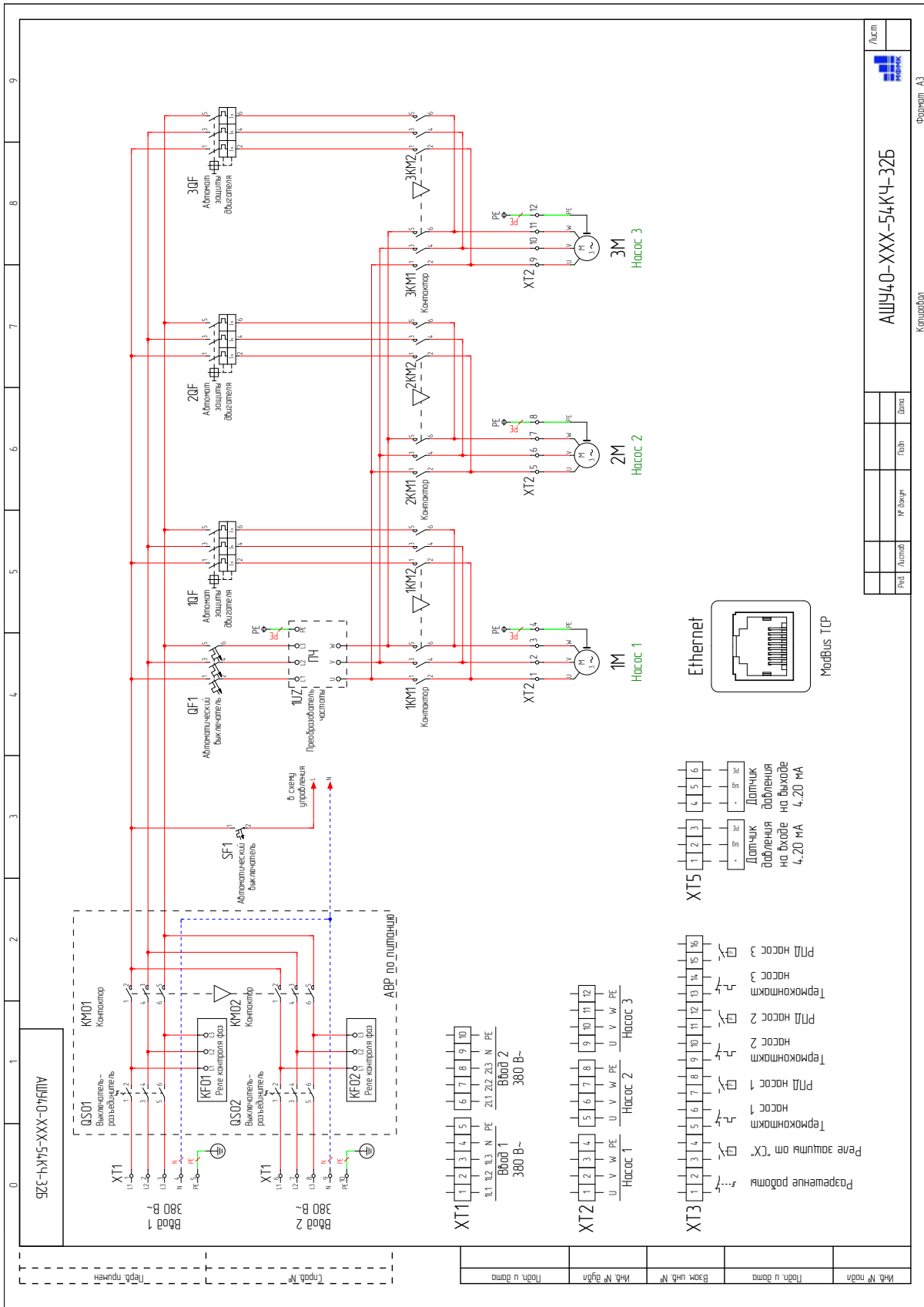
0 1 2 3 4 5 6 7 8 9

Изд. № подл.	Изд. № эскиз.	Изд. № доп.	Дата
Подп. и дата	Подп. и дата	Подп. и дата	
Взам. инд. №	Изм. № эскиз.	Изм. № доп.	
АШУ40-XXX-54КЧ-21Б			
Конструктор			
Лист 1 из 1			

АШУ40-XXX-54КЧ-32А



АШУ40-XXX-54КЧ-32Б



№ п/п	№ подл.	№ докум.	Подп.	Дата

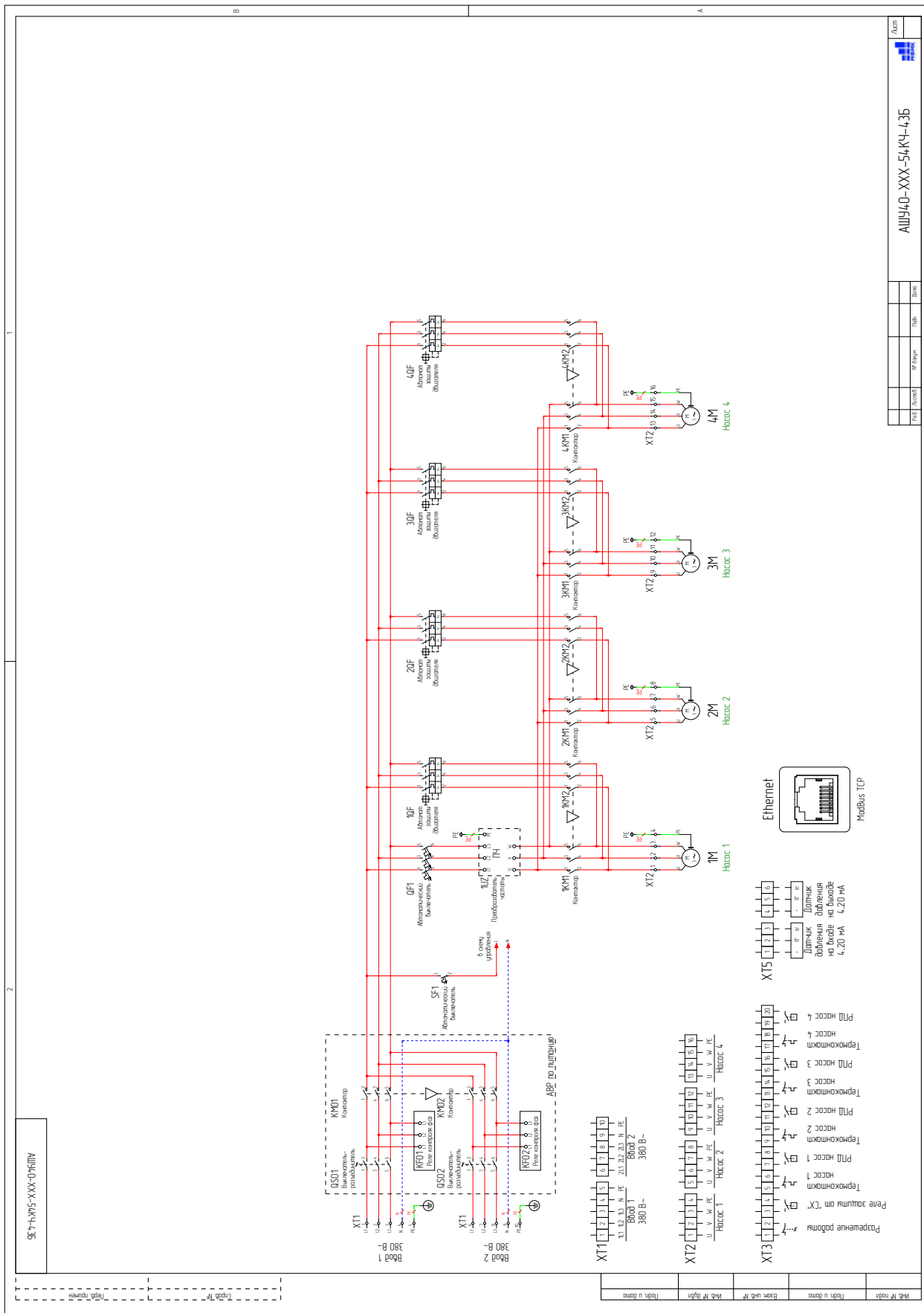
АШУ40-XXX-54КЧ-32Б

Копирейт

Формат А3

№ п/п подл.	Подл. и дата	Взак. чл.б. №	№ п/п докум.	Подл. и дата

АШУ40-XXX-54КЧ-43Б



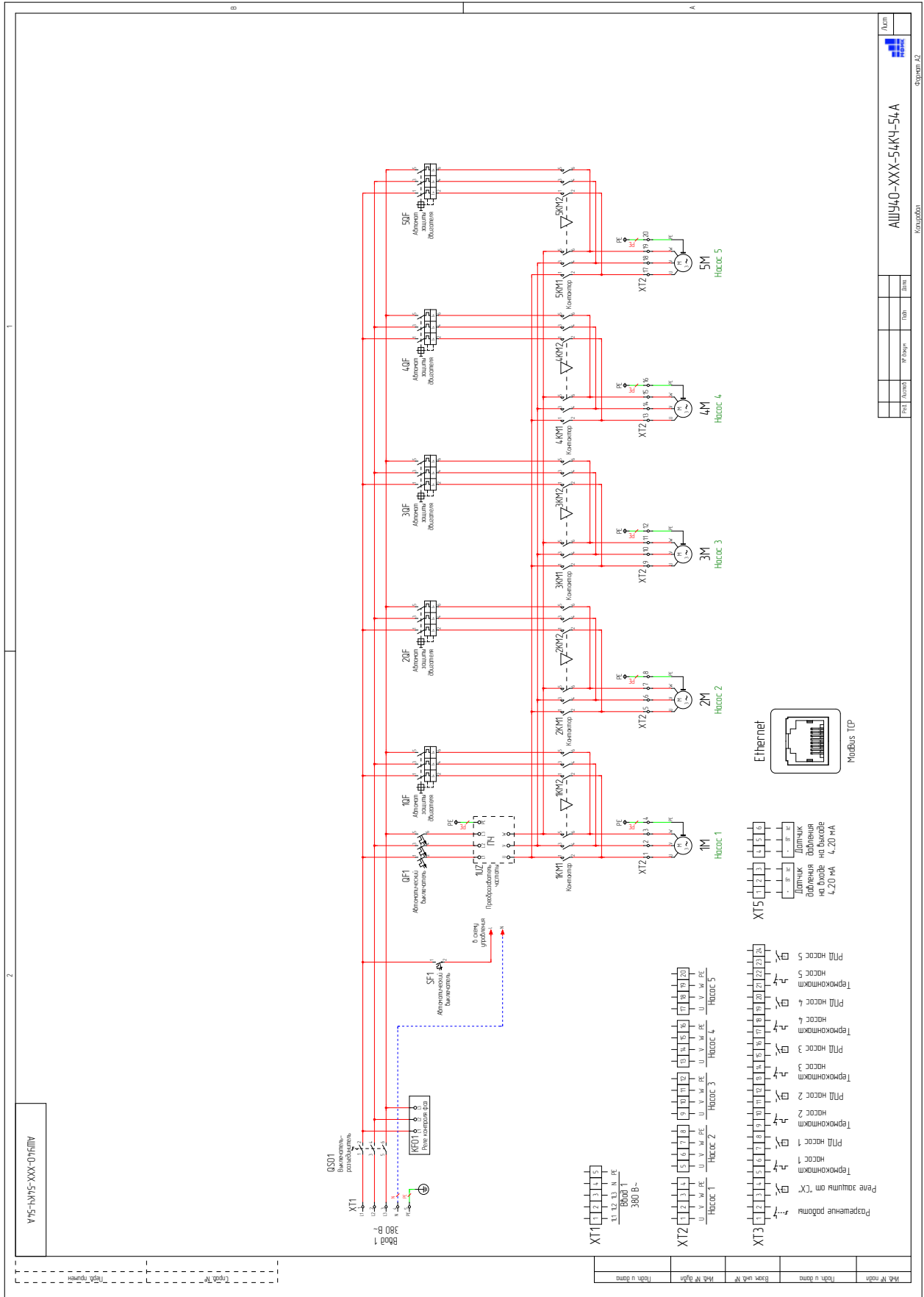
Исполнение	Исполнение	Исполнение	Исполнение	Исполнение
Исполнение	Исполнение	Исполнение	Исполнение	Исполнение

АШУ40-XXX-54КЧ-43Б

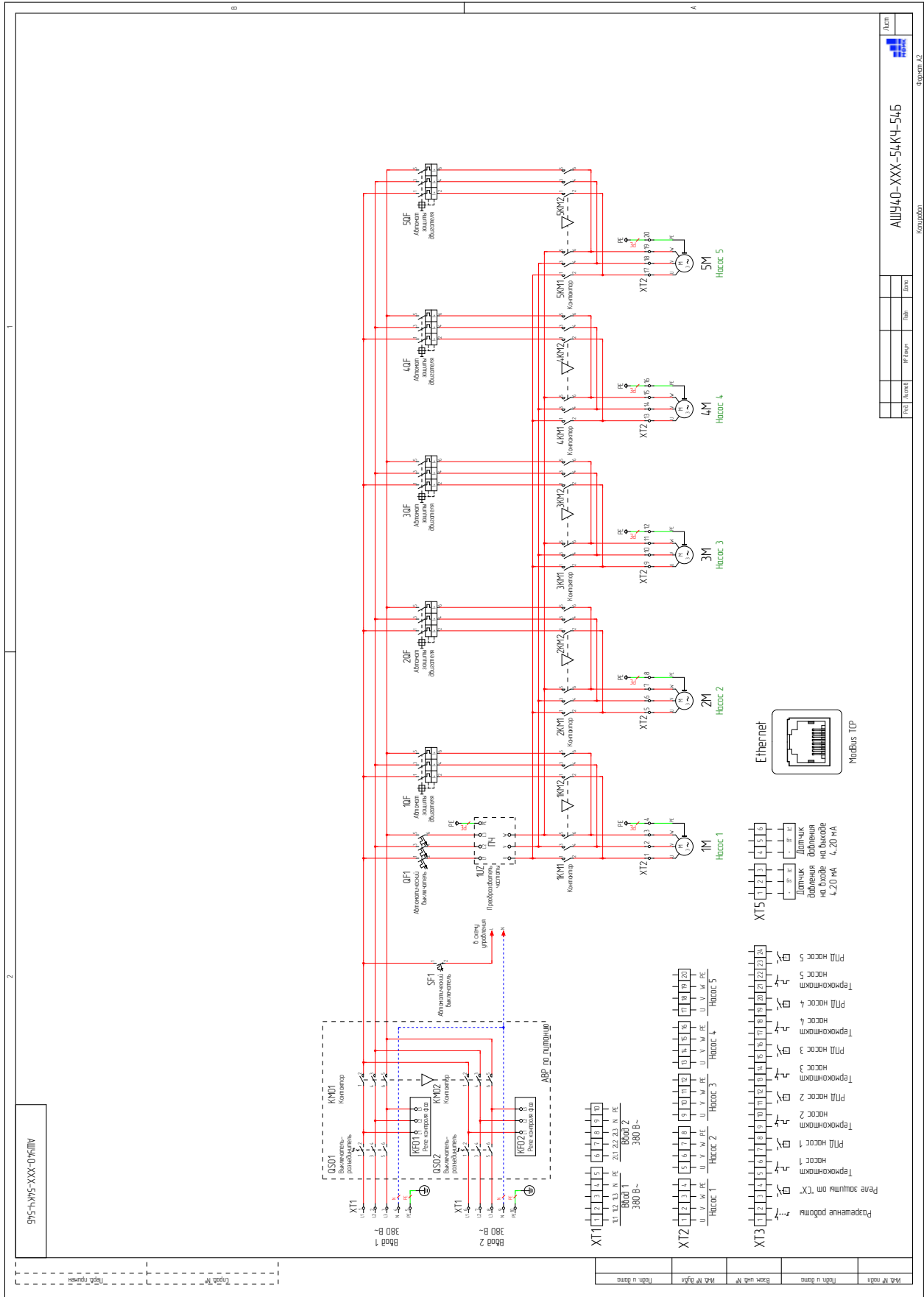
Контур: 02

Исполнение	Исполнение	Исполнение	Исполнение	Исполнение
Исполнение	Исполнение	Исполнение	Исполнение	Исполнение

АШУ40-XXX-54КЧ-54А



АШУ40-XXX-54КЧ-54Б

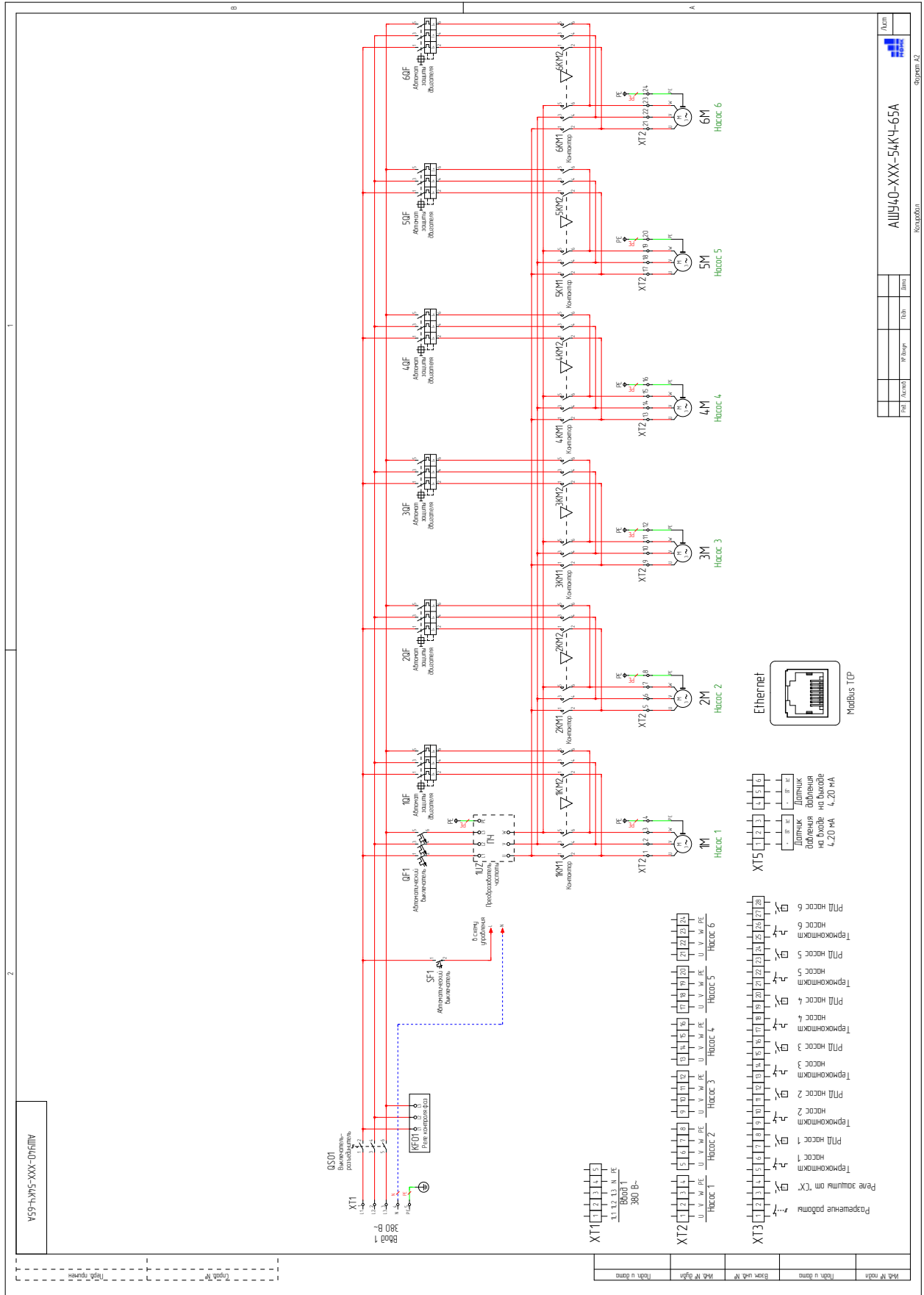


Мас. №	Идентиф.	Мас. №	Идентиф.

Мас. №	Идентиф.	Мас. №	Идентиф.

АШУ40-XXX-54КЧ-54Б

АШУ40-XXX-54КЧ-65А

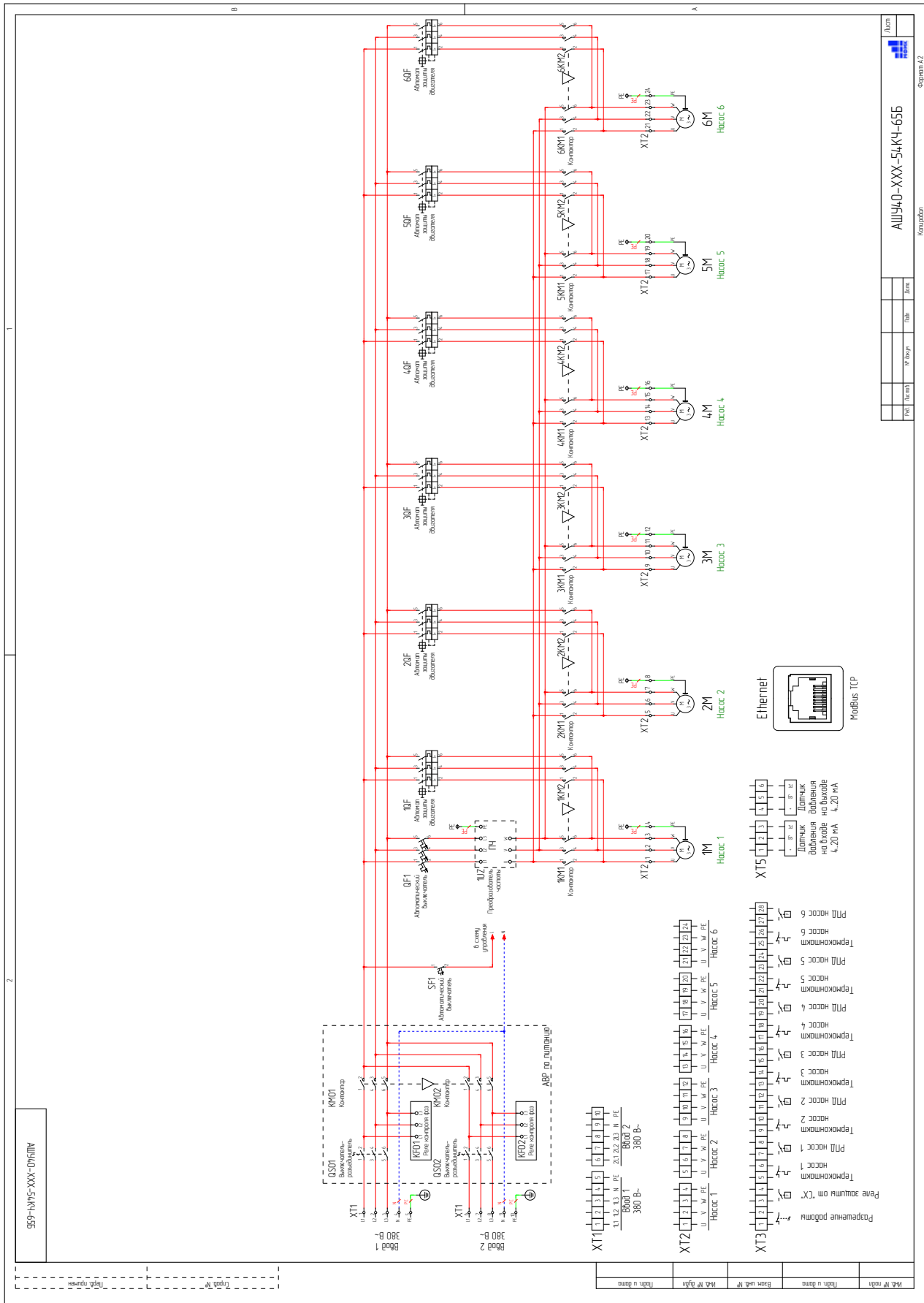


Изм.	Исполн.	Дата	Изм.	Исполн.	Дата

Изм.	Исполн.	Дата	Изм.	Исполн.	Дата

АШУ40-XXX-54КЧ-65А
Контур 02

АШУ40-XXX-54КЧ-65Б



569-1415-XXX-014111

2

3

4

5

6

7

8

9

10

11

12

13

14

15

16

17

18

19

20

21

22

23

24

25

26

27

28

29

30

31

32

33

34

35

36

37

38

39

40

41

42

43

44

45

46

47

48

49

50

51

52

53

54

55

56

57

58

59

60

61

62

63

64

65

66

67

68

69

70

71

72

73

74

75

76

77

78

79

80

81

82

83

84

85

86

87

88

89

90

91

92

93

94

95

96

97

98

99

100

101

102

103

104

105

106

107

108

109

110

111

112

113

114

115

116

117

118

119

120

121

122

123

124

125

126

127

128

129

130

131

132

133

134

135

136

137

138

139

140

141

142

143

144

145

146

147

148

149

150

151

152

153

154

155

156

157

158

159

160

161

162

163

164

165

166

167

168

169

170

171

172

173

174

175

176

177

178

179

180

181

182

183

184

185

186

187

188

189

190

191

192

193

194

195

196

197

198

199

200

201

202

203

204

205

206

207

208

209

210

211

212

213

214

215

216

217

218

219

220

221

222

223

224

225

226

227

228

229

230

231

232

233

234

235

236

237

238

239

240

241

242

243

244

245

246

247

248

249

250

251

252

253

254

255

256

257

258

259

260

261

262

263

264

265

266

267

268

269

270

271

272

273

274

275

276

277

278

279

280

281

282

283

284

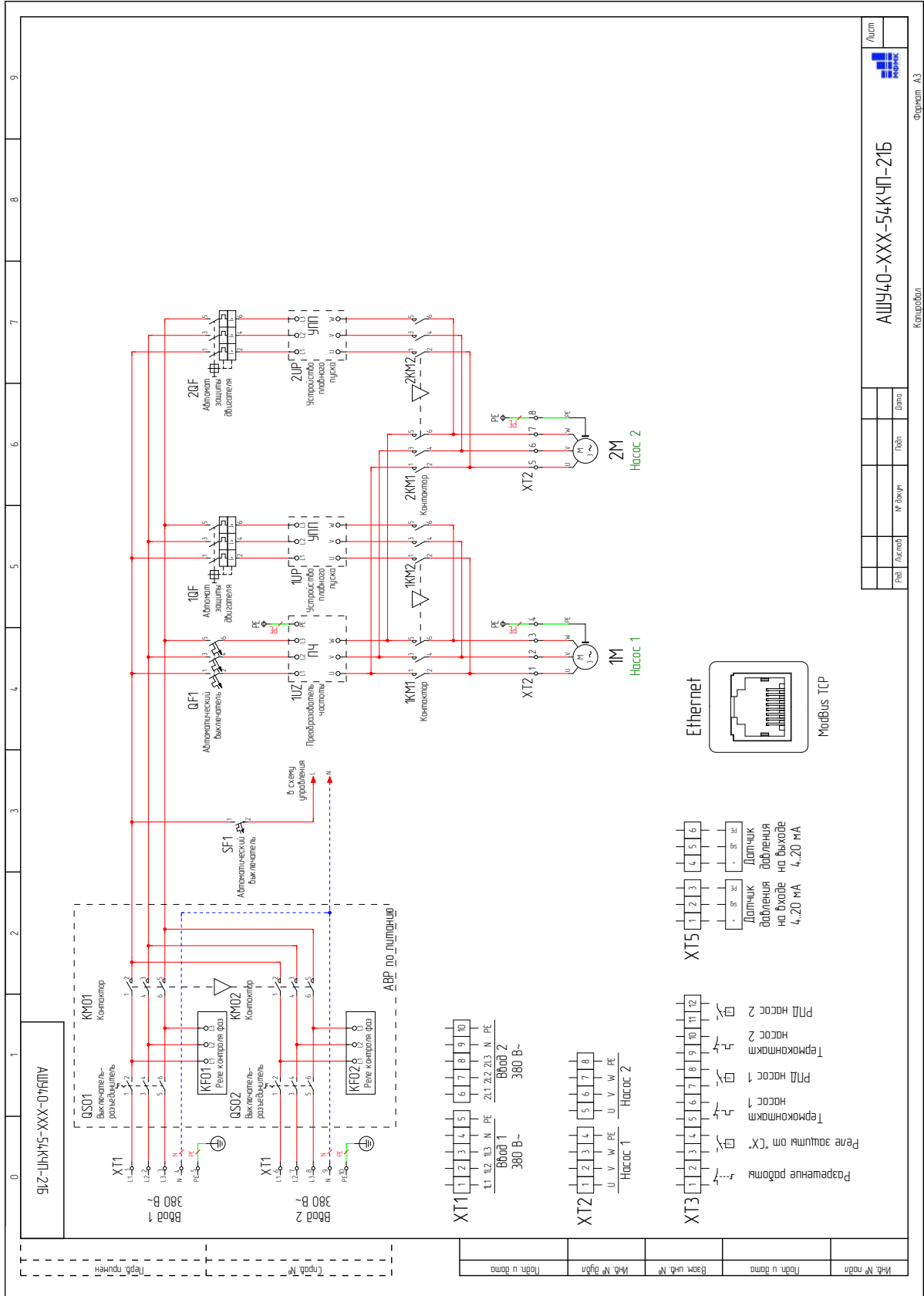
285

286

287

288

АШУ40-XXX-54КЧП-21Б



Мат. № подл. / Мат. № пульта / Базк. укл. № / Идент. в доме

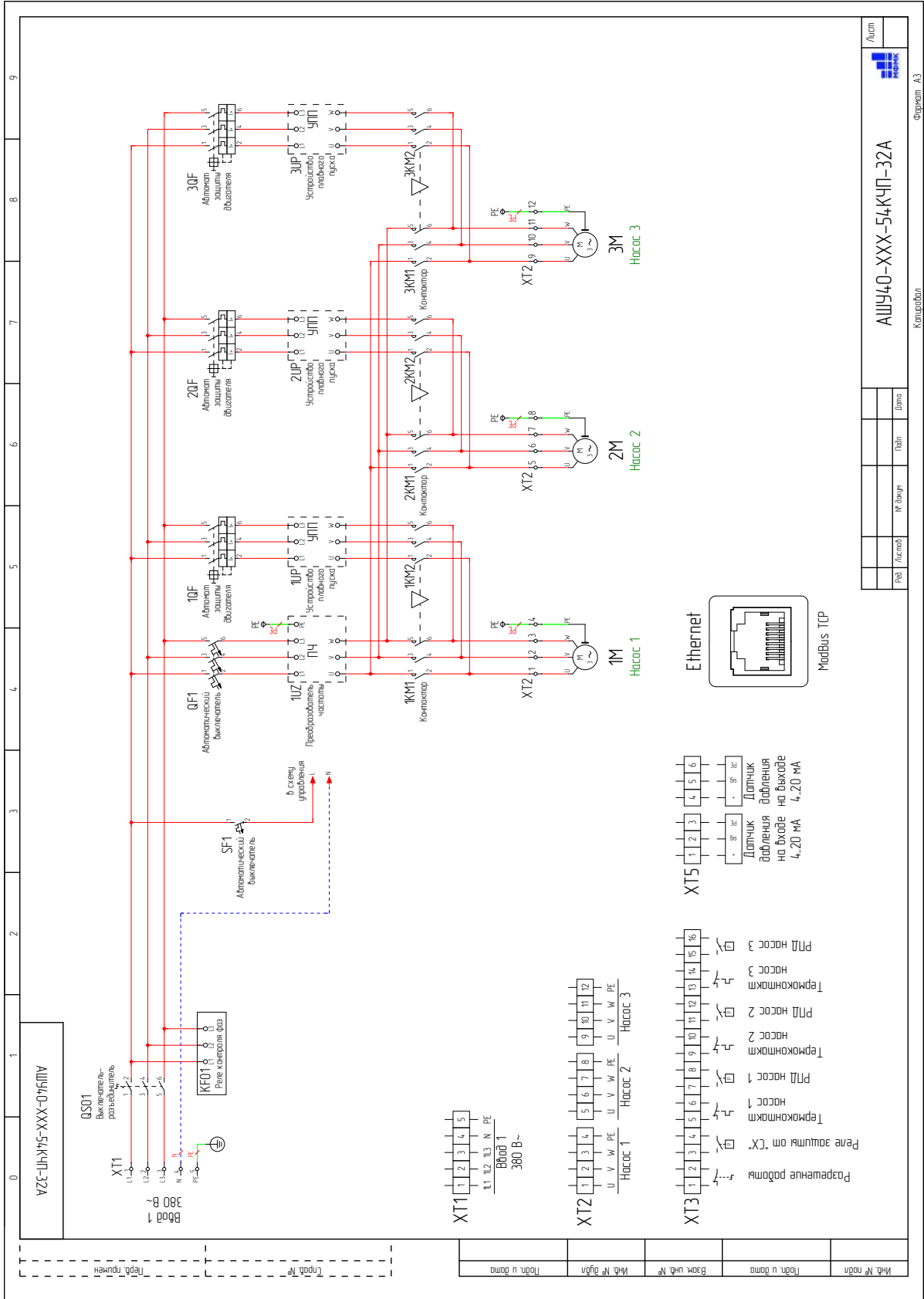
Идент. в доме / Идент. в доме / Идент. в доме / Идент. в доме / Идент. в доме / Идент. в доме / Идент. в доме / Идент. в доме / Идент. в доме / Идент. в доме

АШУ40-XXX-54КЧП-21Б

Контрагент

Лист

АШУ40-XXX-54КЧП-32А



Мод. № насос	Идент. в шкафу	Блок каб. №	Мод. № кабеля	Идент. в шкафу

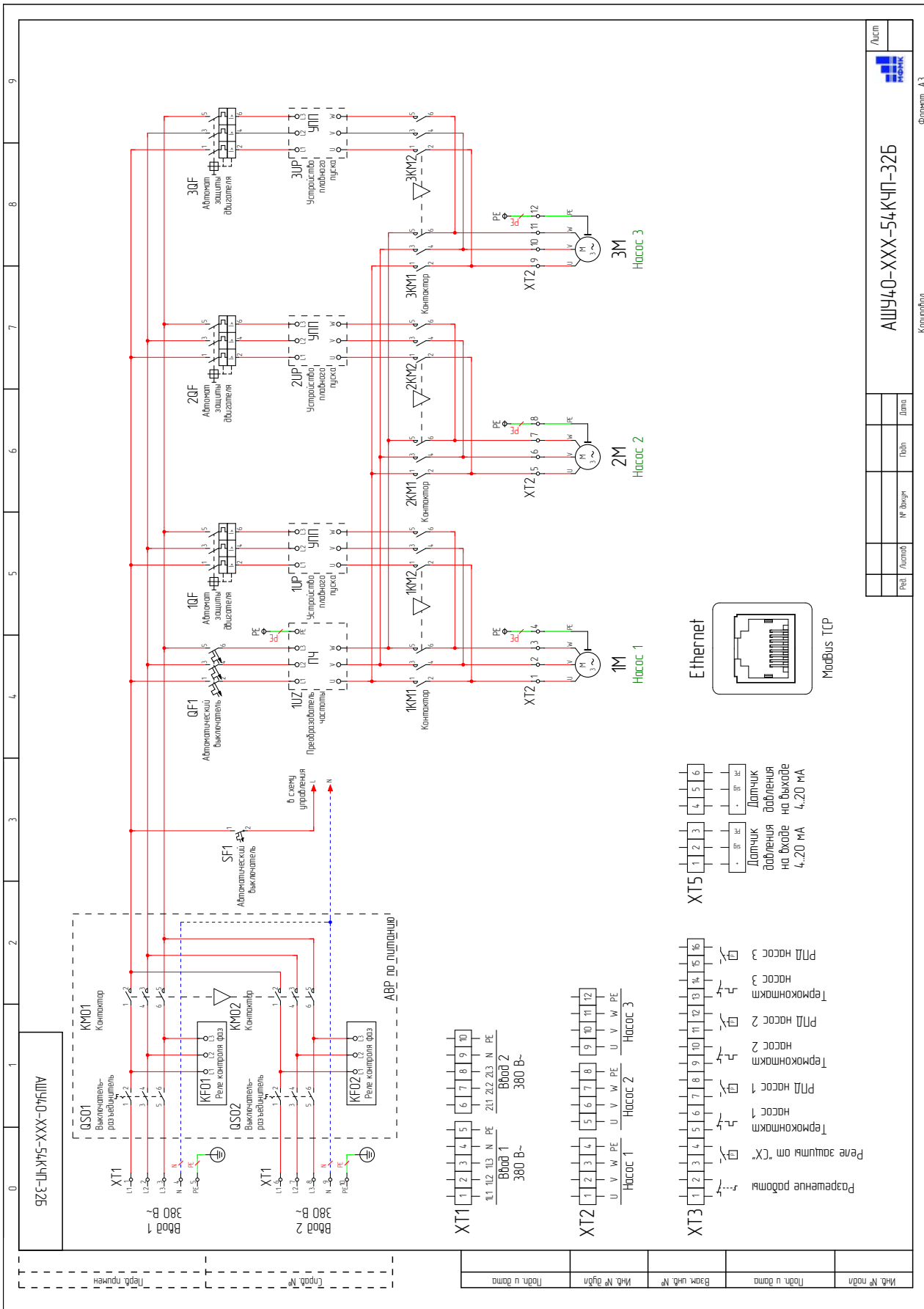
АШУ40-XXX-54КЧП-32А			
Под.	Исполн.	Изм.	Дата

Контрагент: АИСТ



АИСТ

АШУ40-XXX-54КЧП-32Б



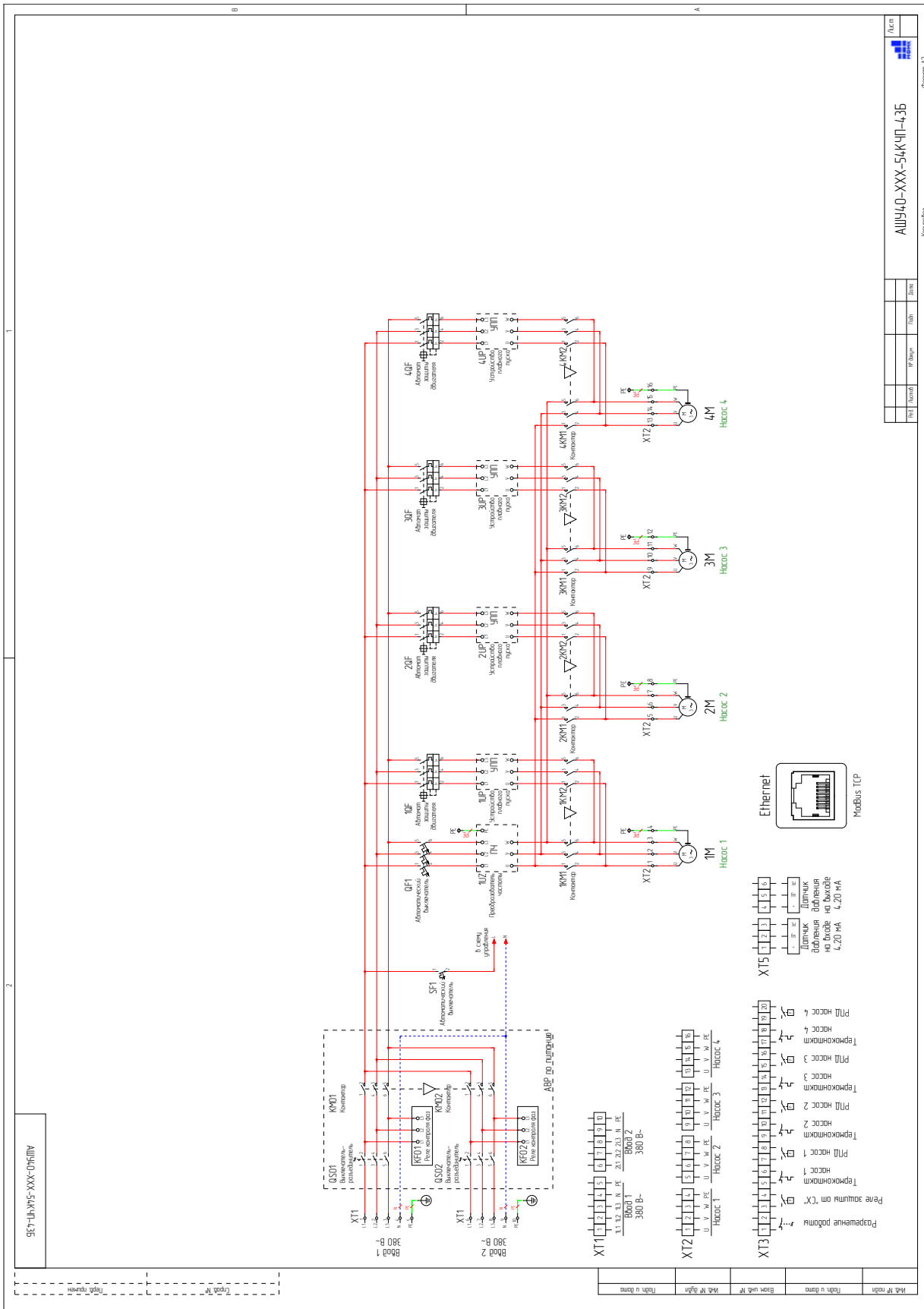
Изд. № подл.	Изд. № докум.	Изд. № докум.	Изд. № докум.
Изд. № подл.	Изд. № докум.	Изд. № докум.	Изд. № докум.
Изд. № подл.	Изд. № докум.	Изд. № докум.	Изд. № докум.
Изд. № подл.	Изд. № докум.	Изд. № докум.	Изд. № докум.

Изд. № подл.	Изд. № докум.	Изд. № докум.	Изд. № докум.
Изд. № подл.	Изд. № докум.	Изд. № докум.	Изд. № докум.
Изд. № подл.	Изд. № докум.	Изд. № докум.	Изд. № докум.
Изд. № подл.	Изд. № докум.	Изд. № докум.	Изд. № докум.

Изд. № подл.	Изд. № докум.	Изд. № докум.	Изд. № докум.
Изд. № подл.	Изд. № докум.	Изд. № докум.	Изд. № докум.
Изд. № подл.	Изд. № докум.	Изд. № докум.	Изд. № докум.
Изд. № подл.	Изд. № докум.	Изд. № докум.	Изд. № докум.

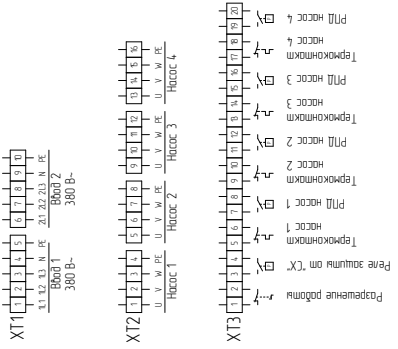
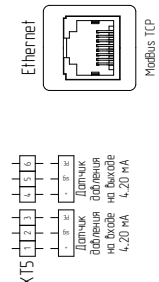
АШУ40-XXX-54КЧП-32Б
Комплект
Формат А3

АШУ40-XXX-54КЧП-43Б



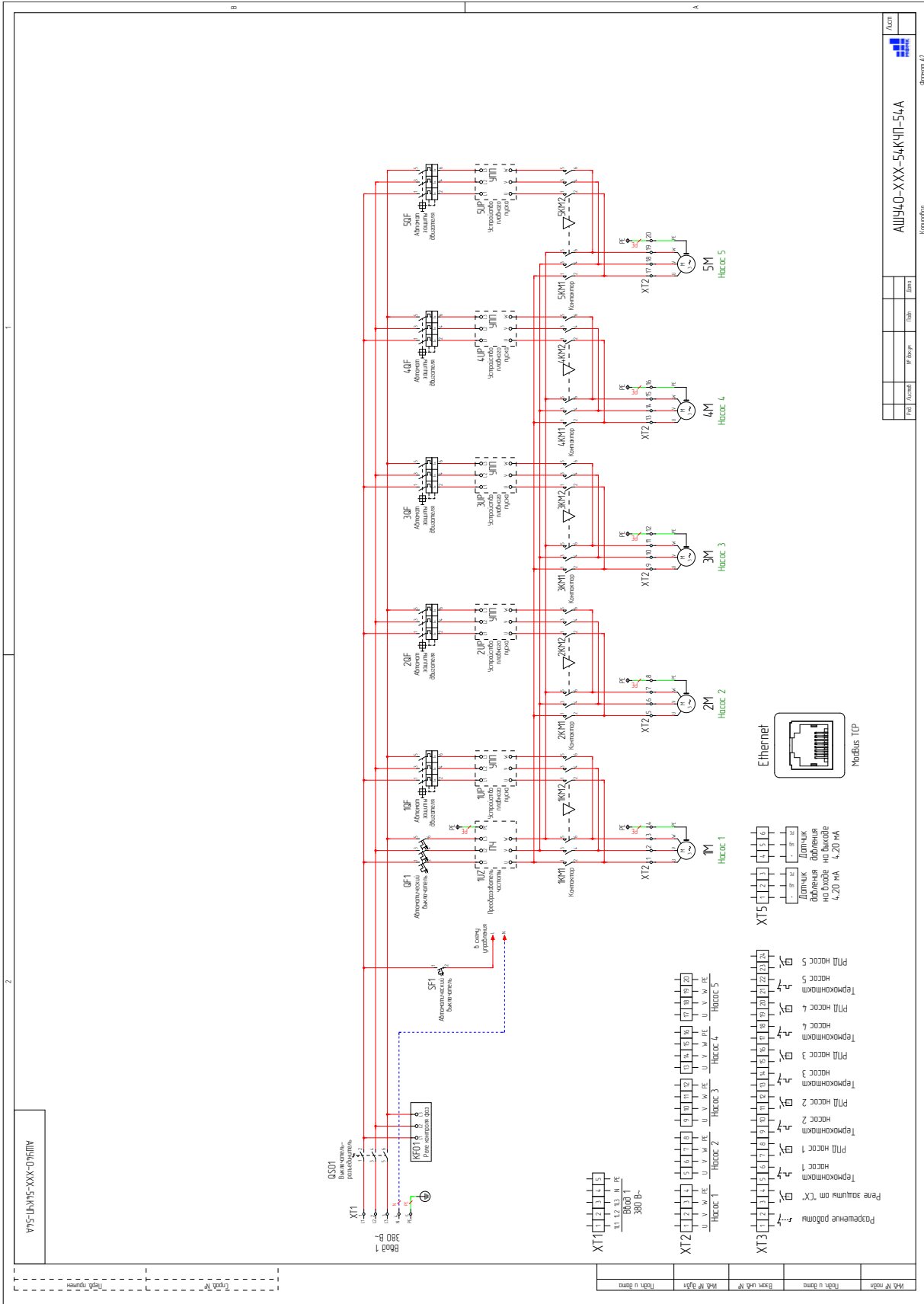
№ п/п	Исполнитель	Дата	Лист

АШУ40-XXX-54КЧП-43Б
 Версия 02



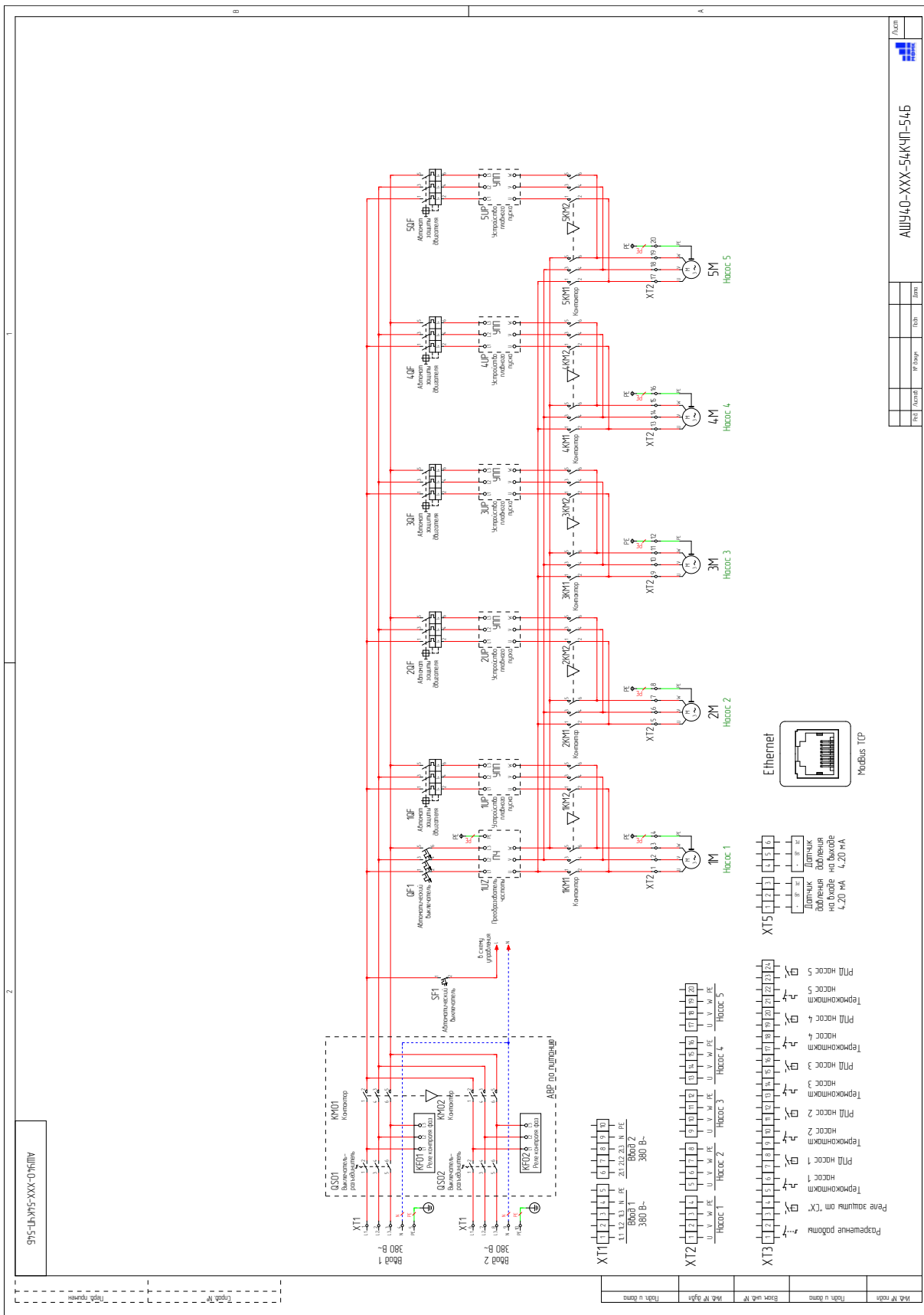
АШУ40-XXX-54КЧП-43Б

АШУ40-XXX-54КЧП-54А

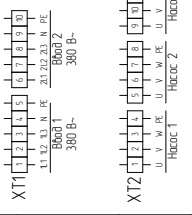
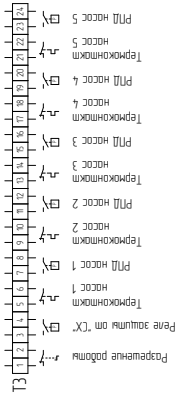
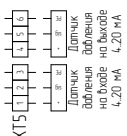
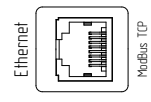


Исполн.	
Проверено	
№ докум.	
Изд.	
АШУ40-XXX-54КЧП-54А	
Контроль	
страница 62	

АШУ40-XXX-54КЧП-54Б

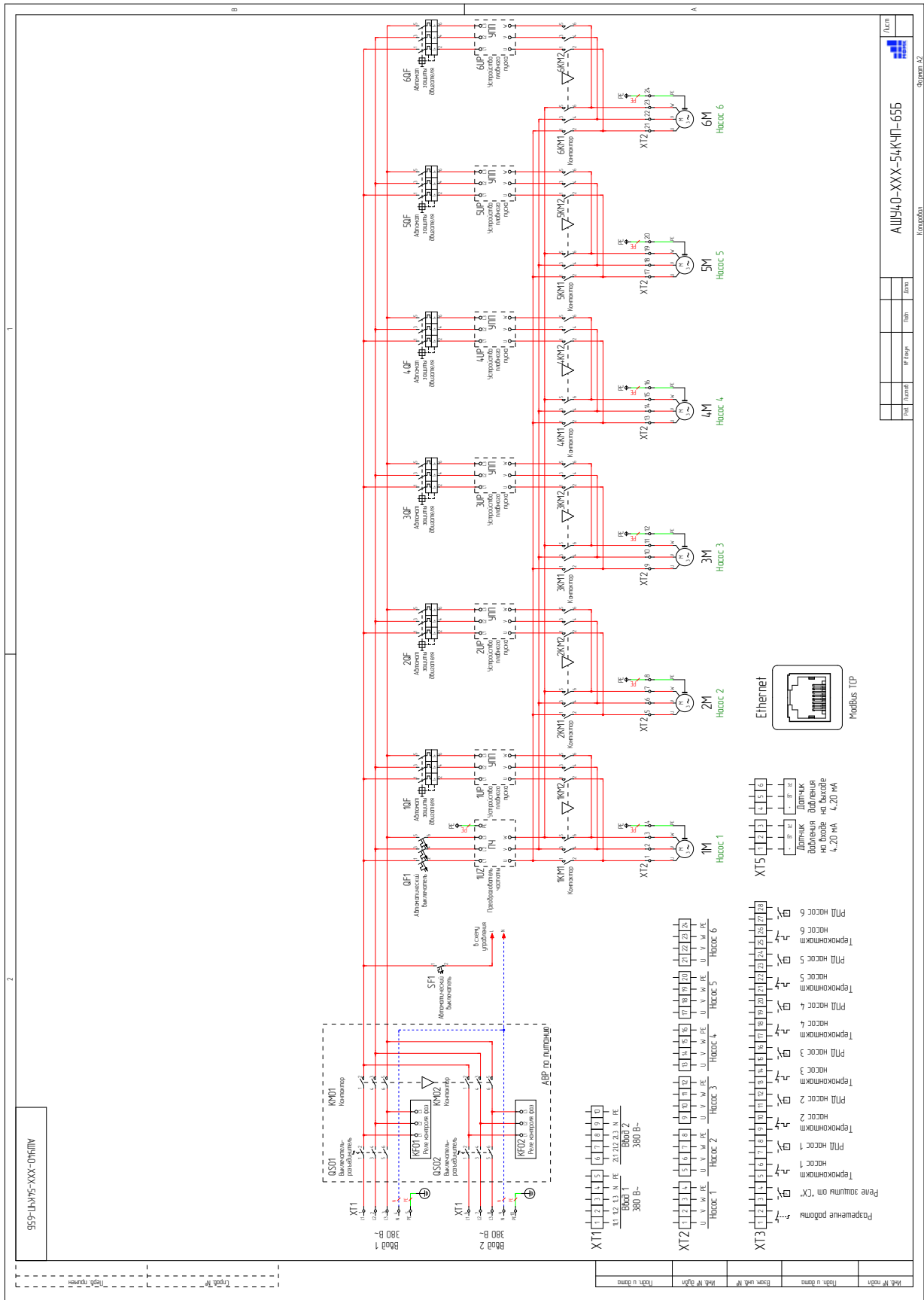


Исполн.		Дата	
№1	№2	№3	№4
АШУ40-XXX-54КЧП-54Б			
Формат А2			



№1	№2	№3	№4	№5
насос 1	насос 2	насос 3	насос 4	насос 5

АШУ40-XXX-54КЧП-655

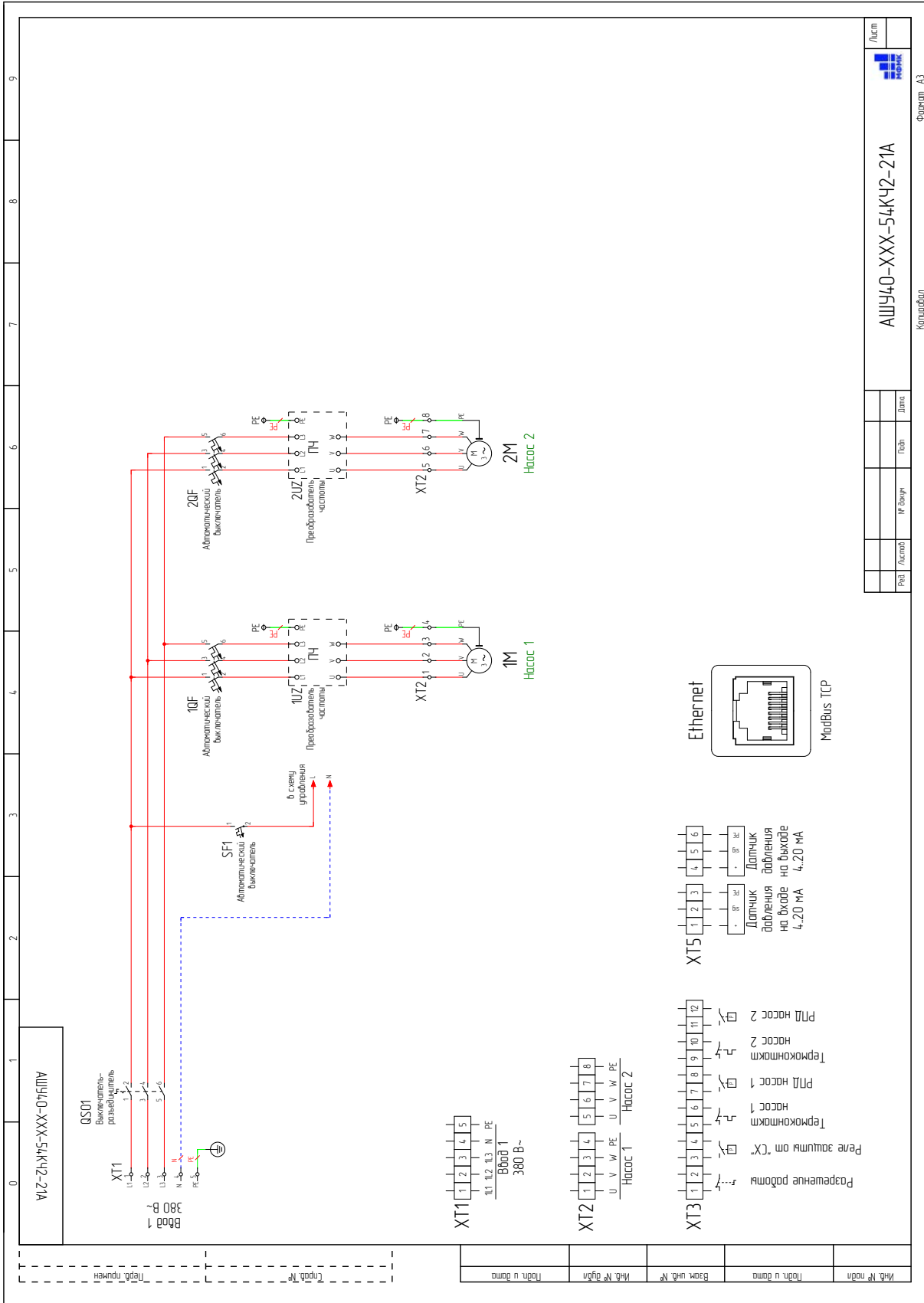


Мат. №	Испол. №	Испол. №	Испол. №	Испол. №	Испол. №	Испол. №	Испол. №	Испол. №	Испол. №

АШУ40-XXX-54КЧП-655

Испол. №

АШУ40-XXX-54КЧ2-21А

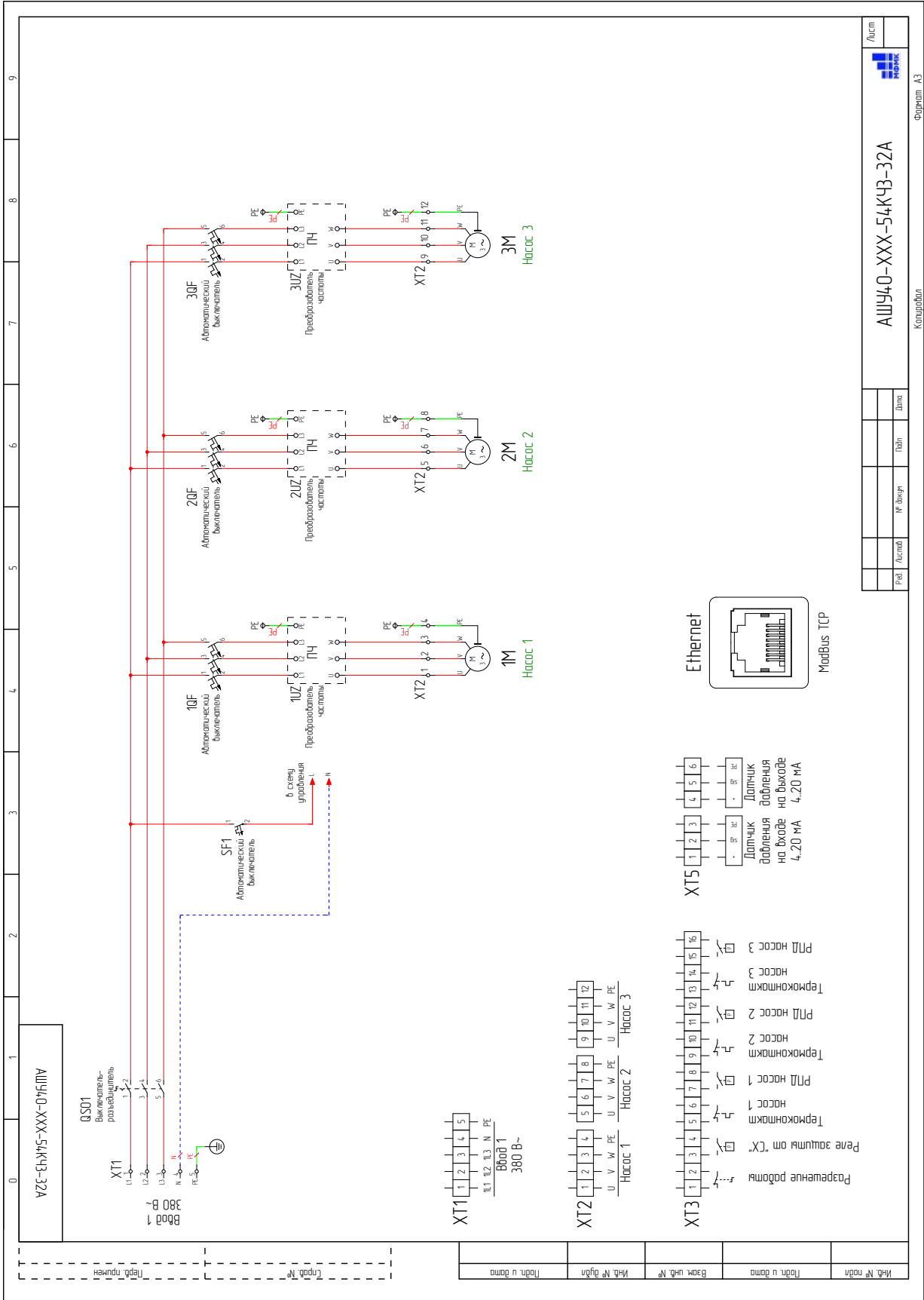


Изм.									
№	Листов	№	Всего	Изд.	Дата				
АШУ40-XXX-54КЧ2-21А									
Конструктор									

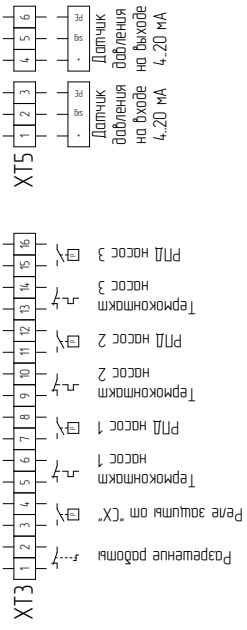
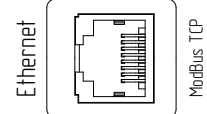
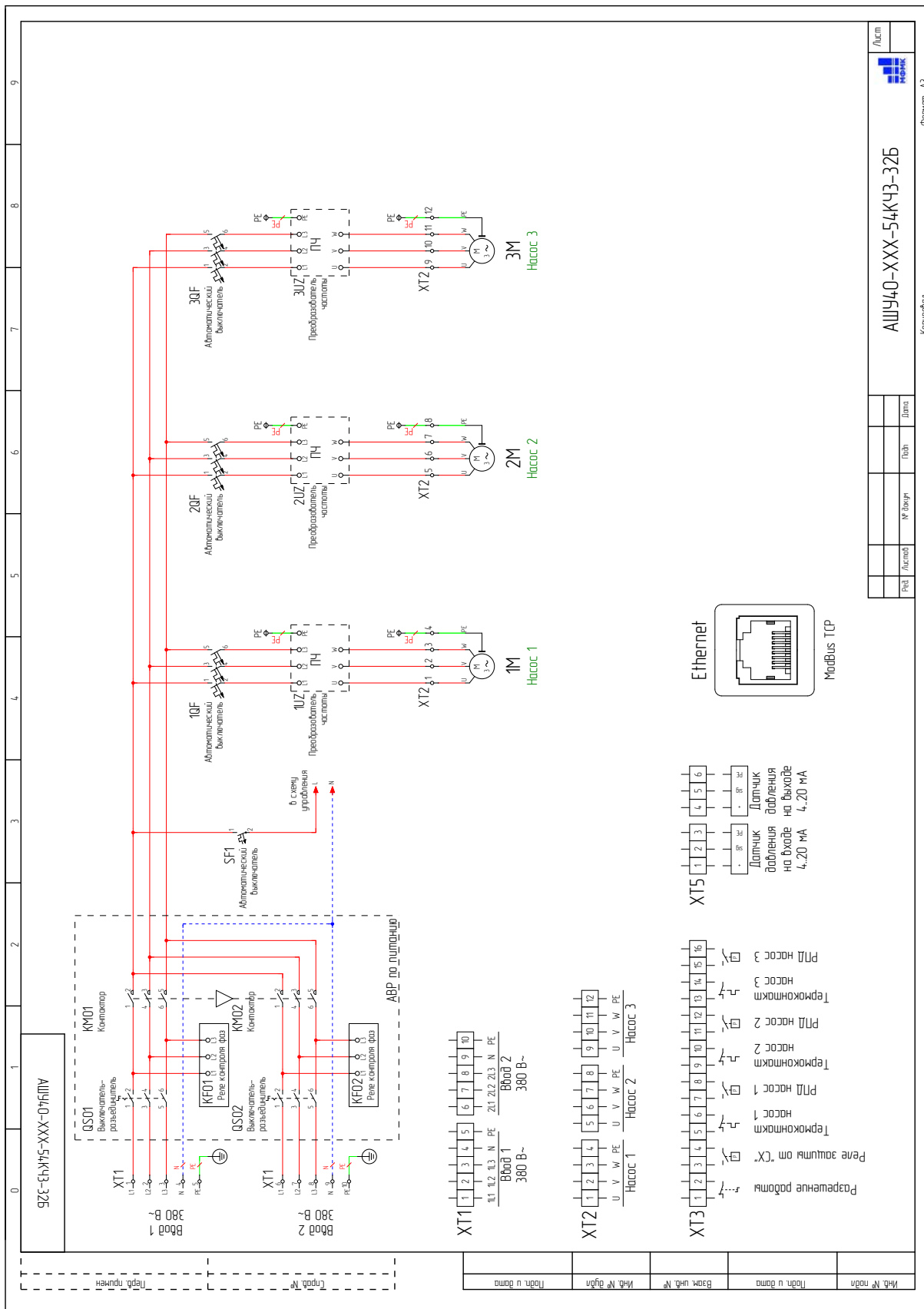
Изм. № подл.	Изд. № подл.	Изд. № дубл.	Изд. в дораб.
Изд. в дораб.	Взам. изд. №	Изд. № дубл.	Изд. в дораб.

Формат А3

АШУ40-XXX-54КЧ3-32А



АШУ40-XXX-54КЧ3-32Б



Изм.	№ докум.	Исполн.	Дата

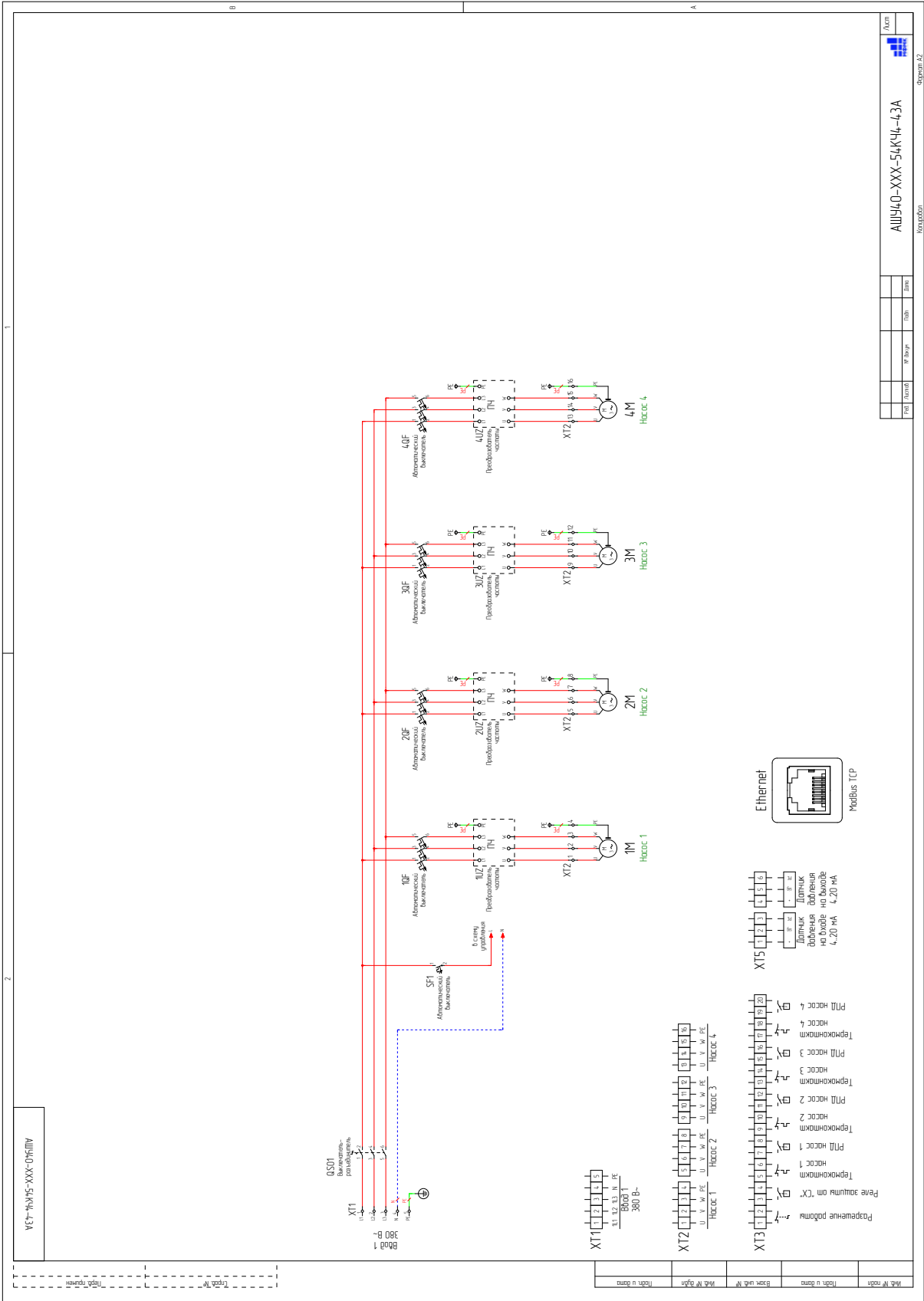
АШУ40-XXX-54КЧ3-32Б

Формат А3

Конструктор

№ д. № подл.	Изм. № докум.	Взам. укл. №	Изд. № укл.	Подл. и дата
--------------	---------------	--------------	-------------	--------------

АШУ40-XXX-54КЧ4-43А

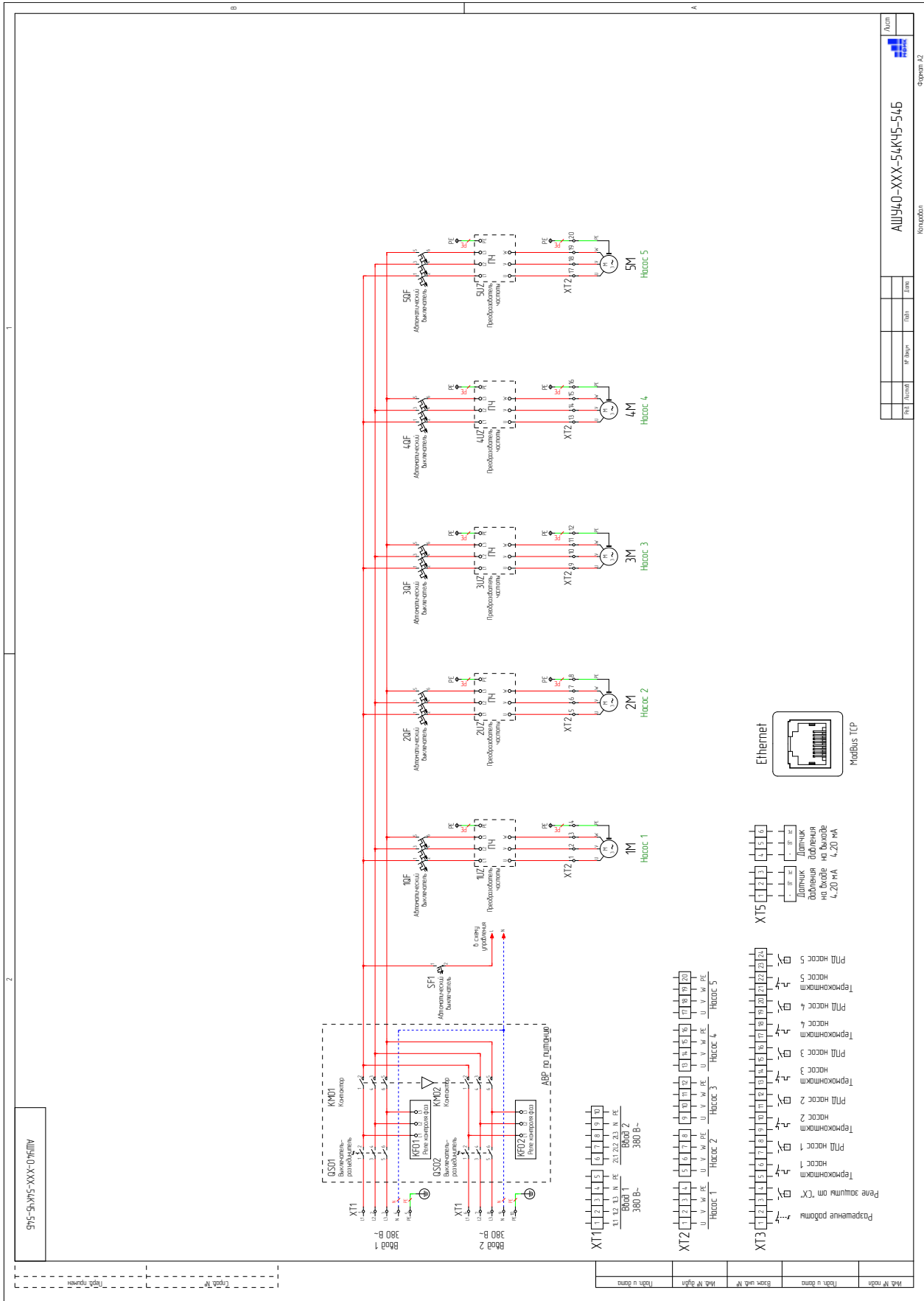


АШУ	XXX	54КЧ4	43А
Рез.	Панель	Р. Всп.	Пан.

АШУ40-XXX-54КЧ4-43А
Код заказа: 0802001

Схема А2

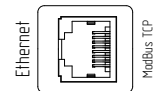
АШУ40-XXX-54КЧ5-54Б



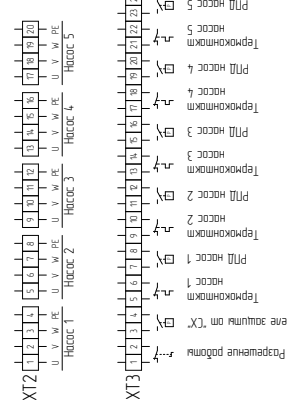
№1	№2	№3	№4	№5	№6	№7	№8	№9	№10	№11	№12	№13	№14	№15	№16	№17	№18	№19	№20	№21	№22	№23	№24	№25	№26	№27	№28	№29	№30	№31	№32	№33	№34	№35	№36	№37	№38	№39	№40
----	----	----	----	----	----	----	----	----	-----	-----	-----	-----	-----	-----	-----	-----	-----	-----	-----	-----	-----	-----	-----	-----	-----	-----	-----	-----	-----	-----	-----	-----	-----	-----	-----	-----	-----	-----	-----

АШУ40-XXX-54КЧ5-54Б

Кабельный канал

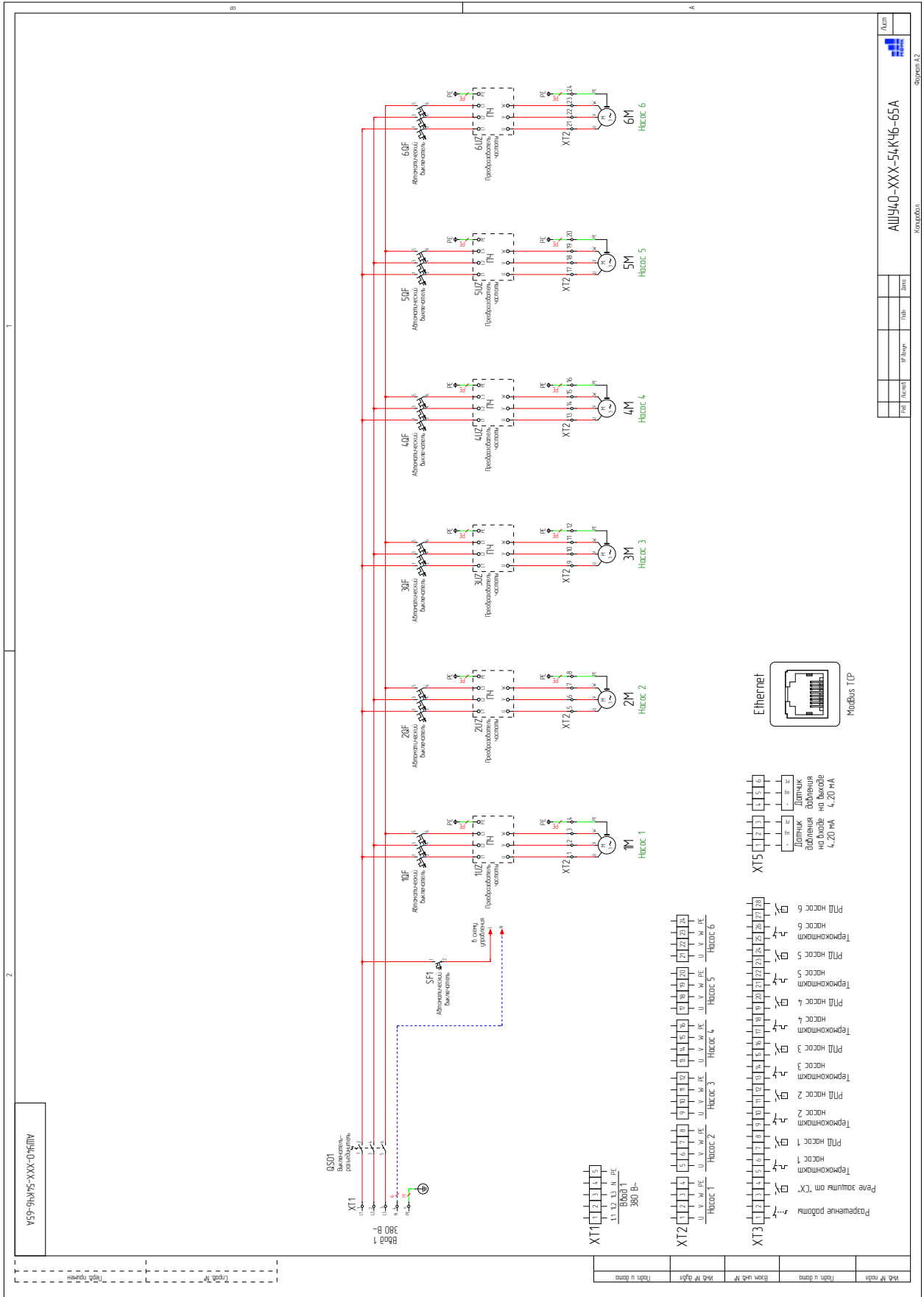


XT15
1 2 3 4 5 6
7 8 9 10 11 12 13 14 15 16 17 18 19 20
Датчик давления
Датчик температуры
на входе на выходе
4,20 мА 4,20 мА



Разрешение подачи
Термоконтакта
Насос 1
Термоконтакта
Насос 2
Термоконтакта
Насос 3
Термоконтакта
Насос 4
Термоконтакта
Насос 5
Термоконтакта
Насос 5

АШУ40-XXX-54КЧ6-65А

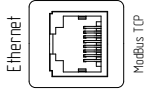


Изм.	Изм.	Изм.	Изм.	Изм.	Изм.
№	№	№	№	№	№
Изм.	Изм.	Изм.	Изм.	Изм.	Изм.

АШУ40-XXX-54КЧ6-65А

Корпус 1

Страница 1,2



XT5

Датчик давления на выходе

4,20 мА

Питание насоса

Теплоконтакт Насос 1

Теплоконтакт Насос 2

Теплоконтакт Насос 3

Теплоконтакт Насос 4

Теплоконтакт Насос 5

Теплоконтакт Насос 6

Попеременно поочередно

Датчик давления на входе

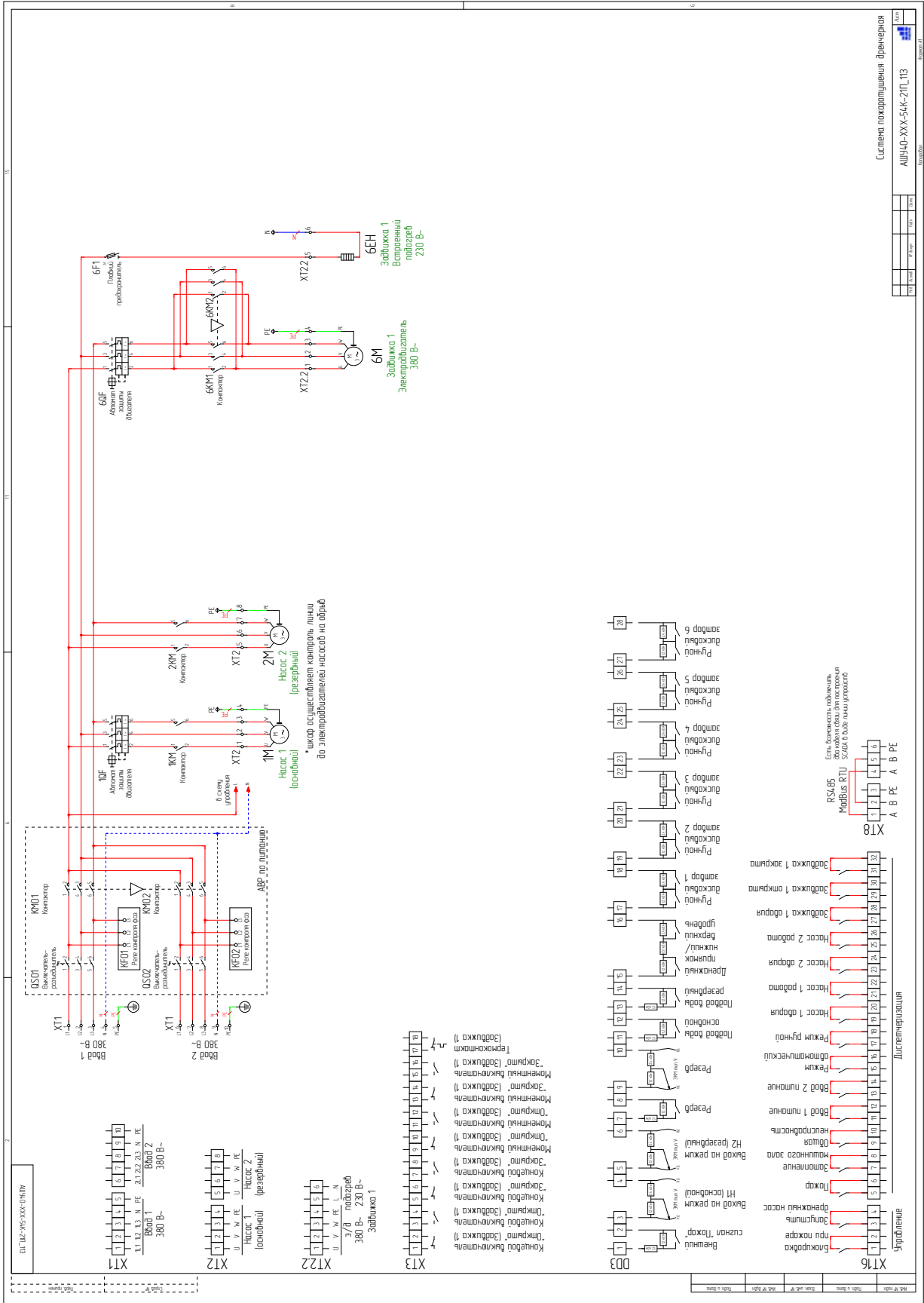
4,20 мА

XT2

XT3

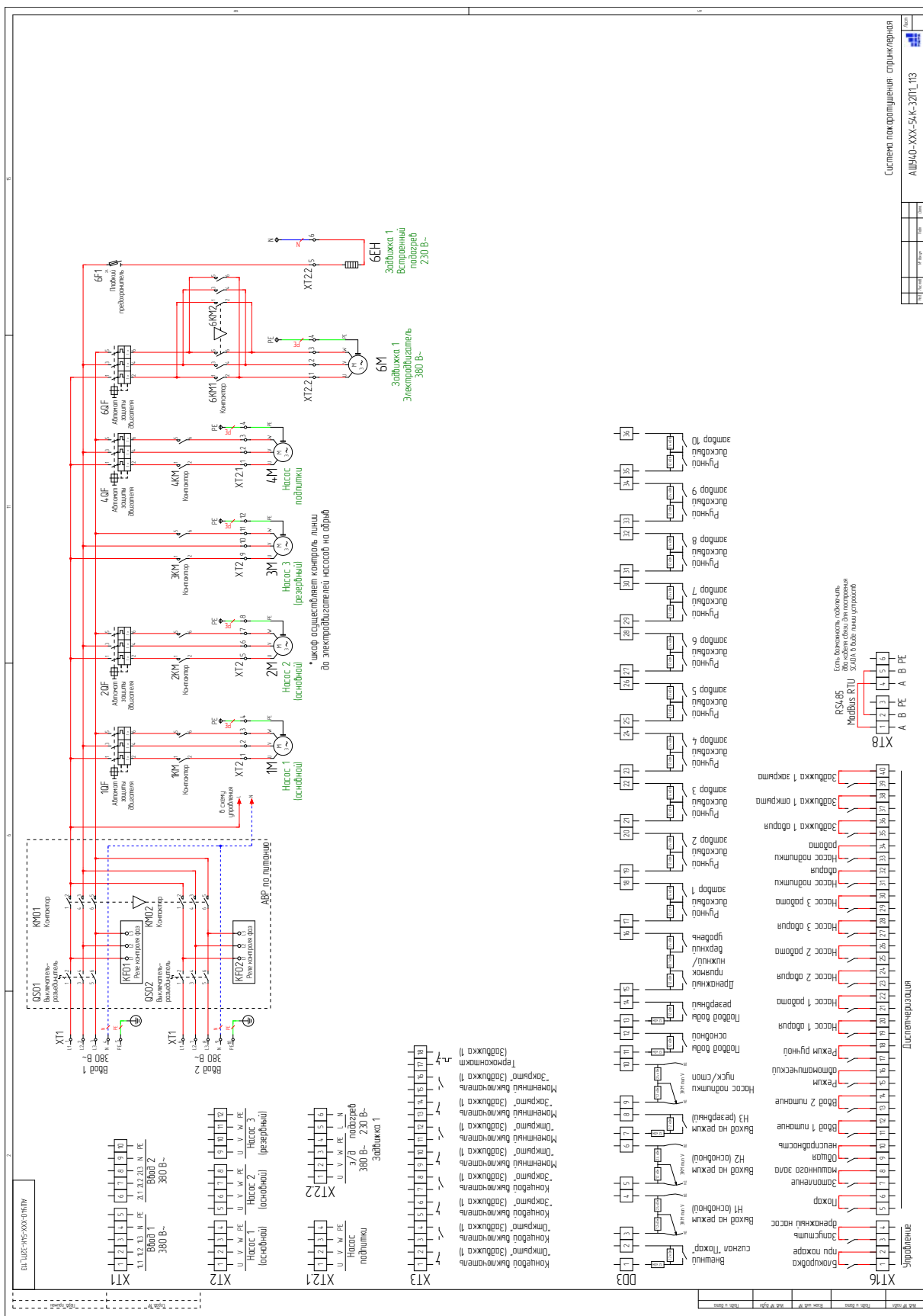
№	№	№	№	№	№
Изм.	Изм.	Изм.	Изм.	Изм.	Изм.

АШУ40-XXX-54К-21П_113

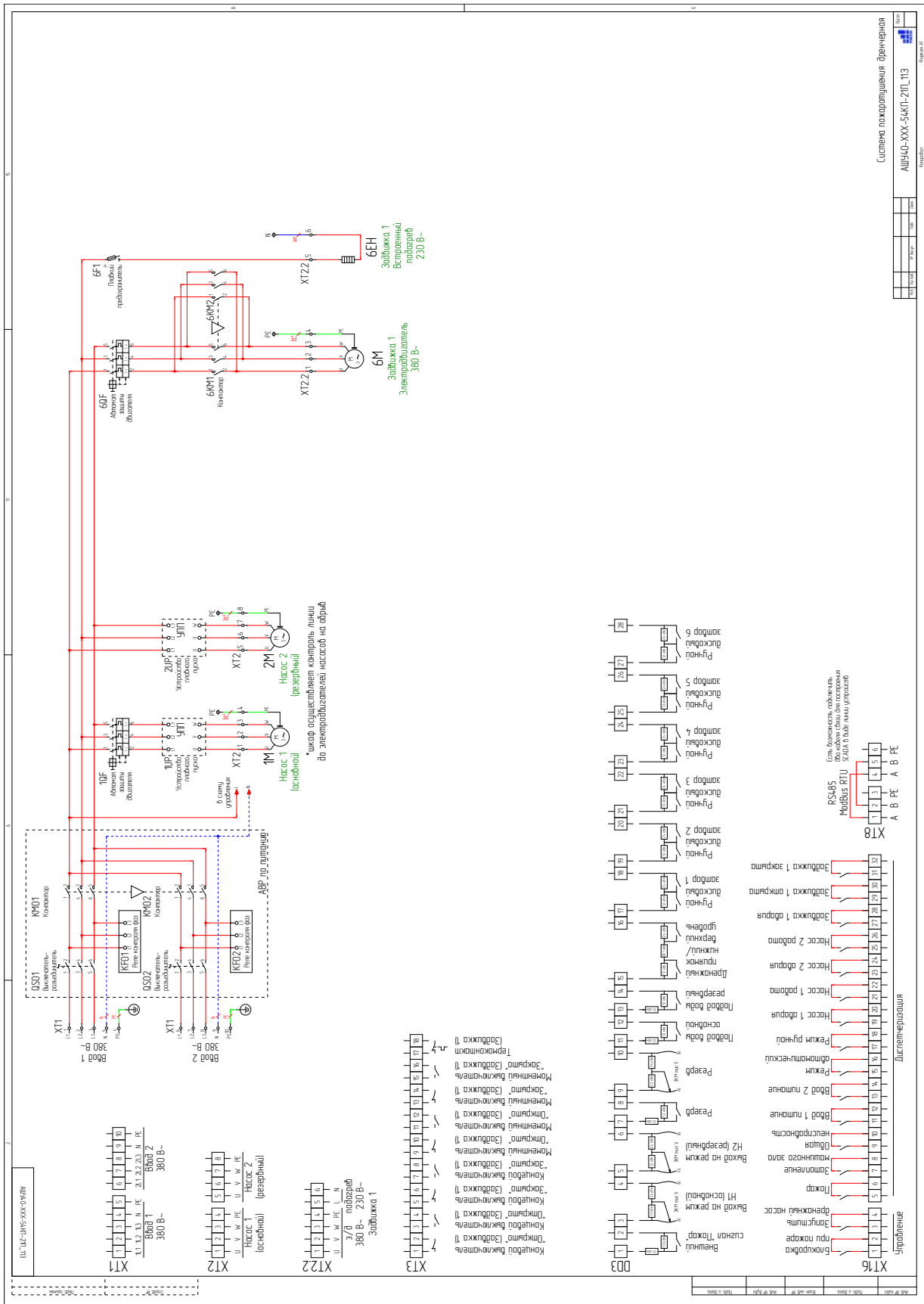


Система пожаротушения проточного типа
АШУ40-XXX-54К-21П_113
000000

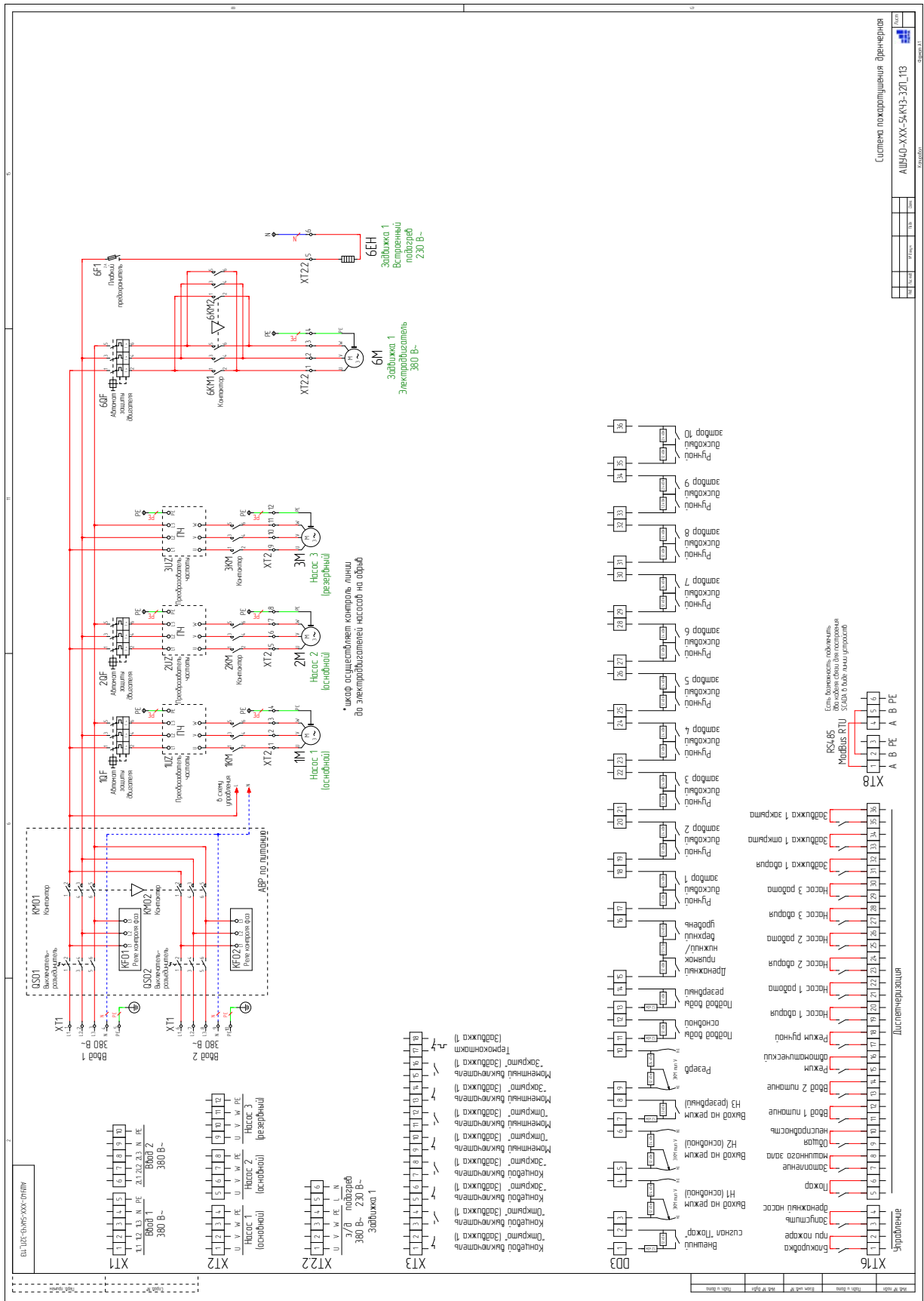
АШУ40-XXX-54К-32П1_113



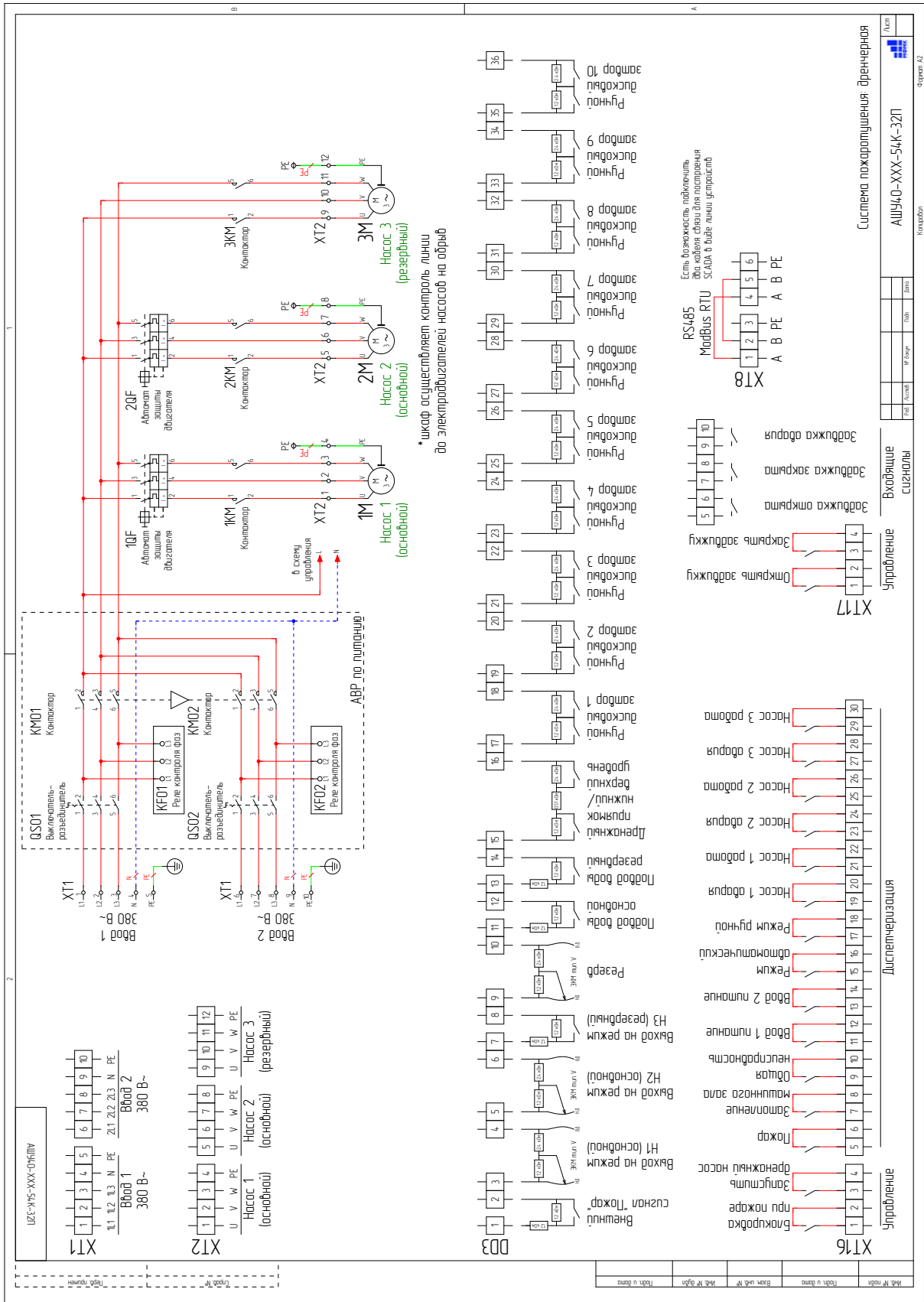
АШУ40-XXX-54КП-21П_113



АШУ40-XXX-54КЧ3-32П_113



АШУ40-XXX-54К-32П



Система пожаротушения брызгочная

АШУ40-XXX-54К-32П

Лист № 2

Контракт

№ п/п

№ п/п

№ п/п

№ п/п

№ п/п

№ п/п

№ п/п

№ п/п

№ п/п

№ п/п

№ п/п

№ п/п

№ п/п

№ п/п

Лист

№

№

№

№

№

№

№

№

№

№

№

№

№

№

№

№

№

№

№

№

№

№

№

№

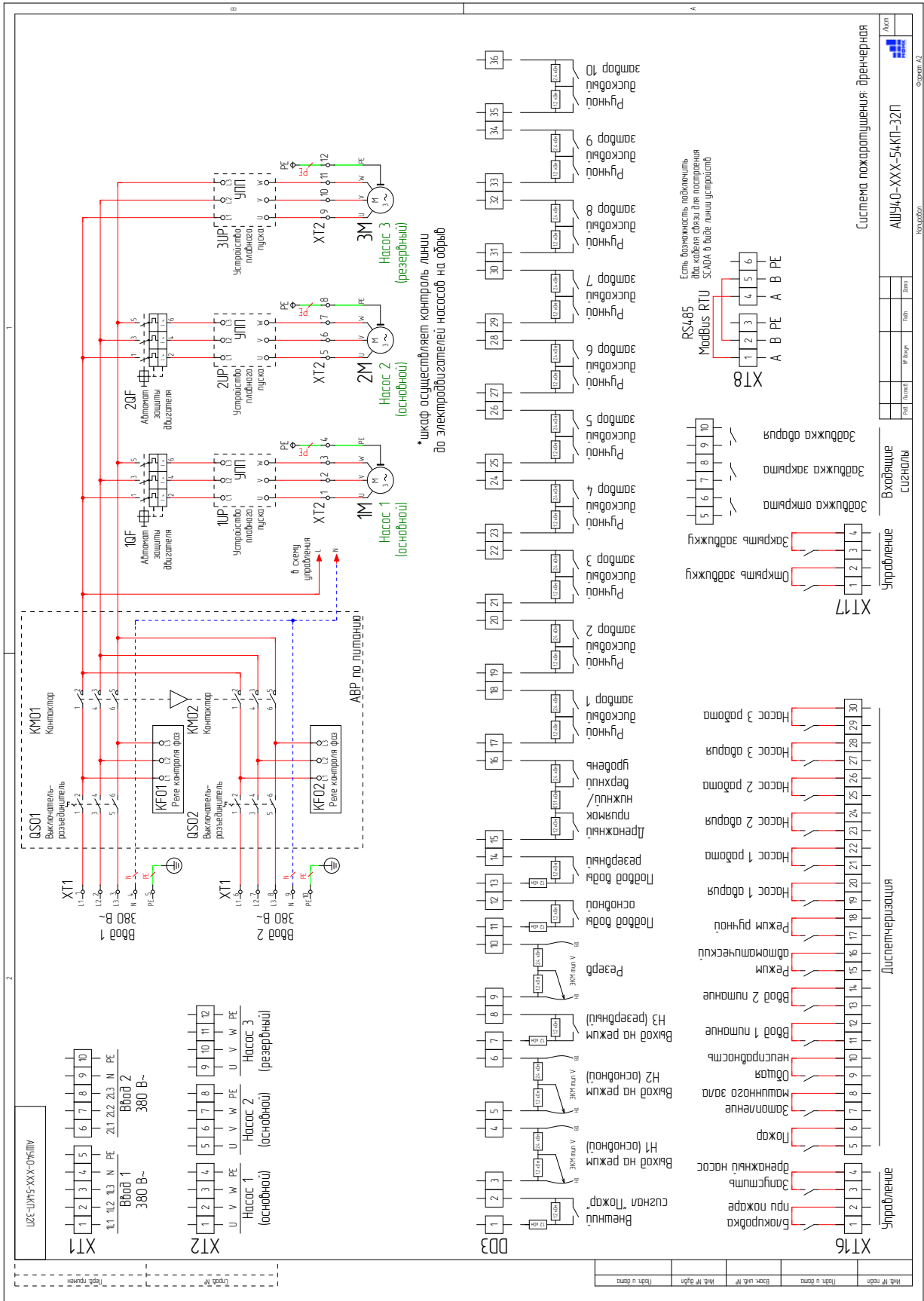
№

№

№

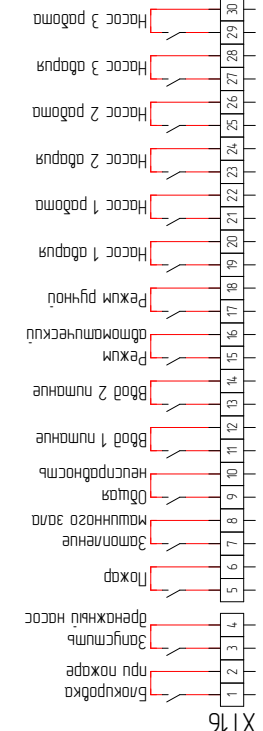
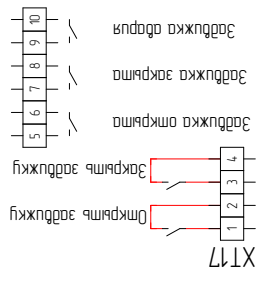
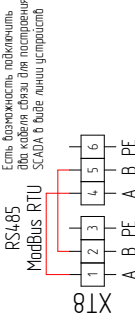
№

АШУ40-XXX-54КП-32П



Система пожаротушения дренажная

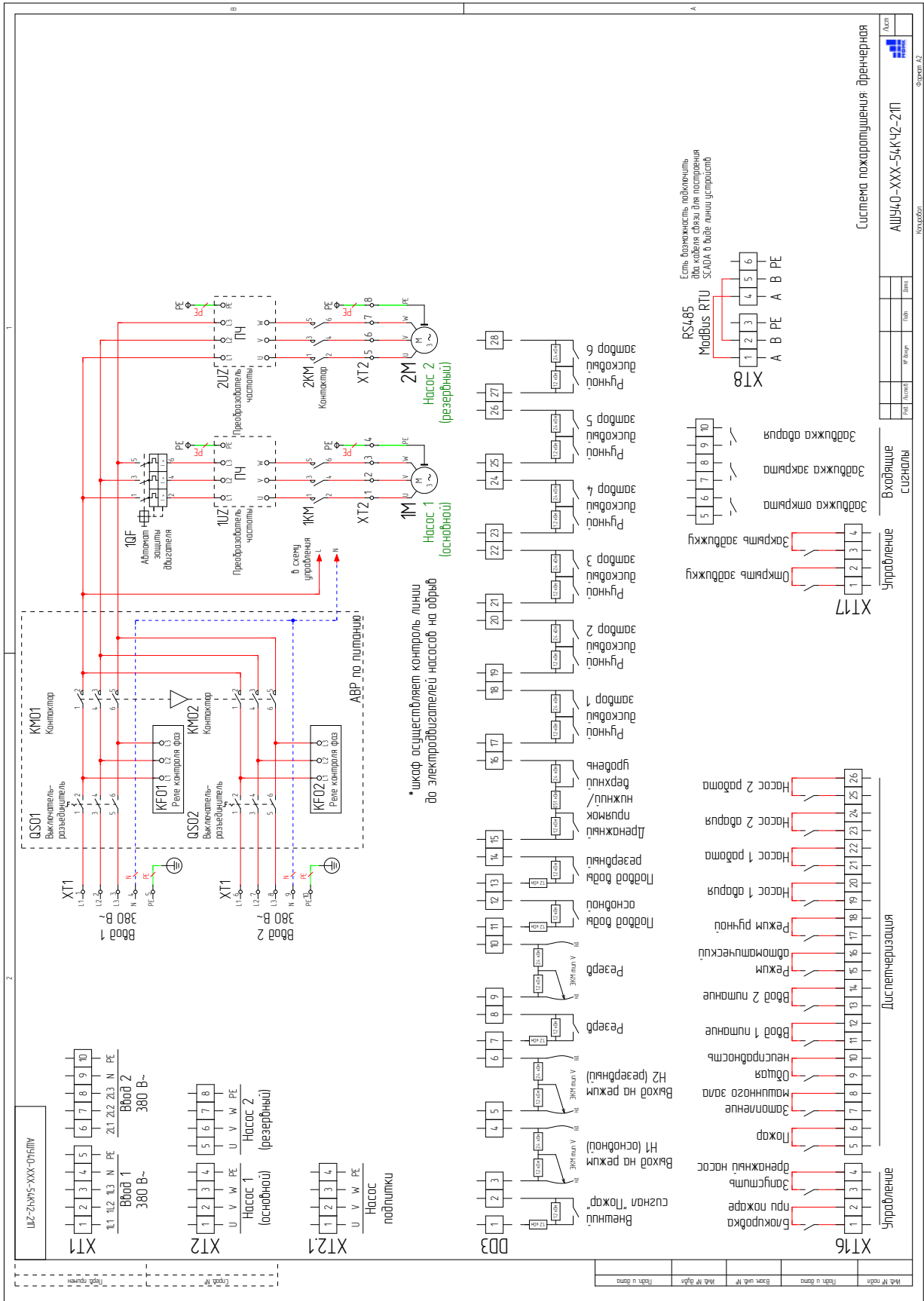
Мод. №	АШУ40-XXX-54КП-32П
Вариант	Корпус
Материал	Лит



Цифровые сигналы	Аналоговые сигналы
1	Вход 1 напиче
2	Вход 2 напиче
3	Вход 3 работа
4	Насос 1 работа
5	Насос 2 работа
6	Насос 3 работа
7	Насос 1 работа
8	Насос 2 работа
9	Насос 3 работа
10	Насос 1 работа
11	Насос 2 работа
12	Насос 3 работа
13	Насос 1 работа
14	Насос 2 работа
15	Насос 3 работа
16	Насос 1 работа
17	Насос 2 работа
18	Насос 3 работа
19	Насос 1 работа
20	Насос 2 работа
21	Насос 3 работа
22	Насос 1 работа
23	Насос 2 работа
24	Насос 3 работа
25	Насос 1 работа
26	Насос 2 работа
27	Насос 3 работа
28	Насос 1 работа
29	Насос 2 работа
30	Насос 3 работа

Формат А2

АШУ40-XXX-54КЧ2-21П

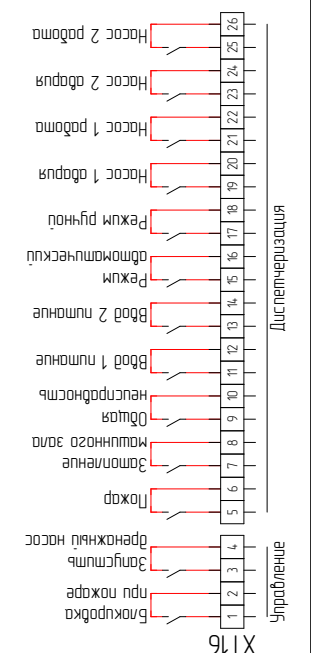
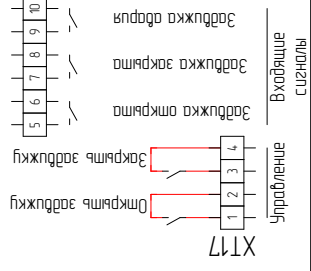
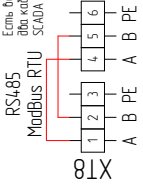


Система пожаротушения дренажная

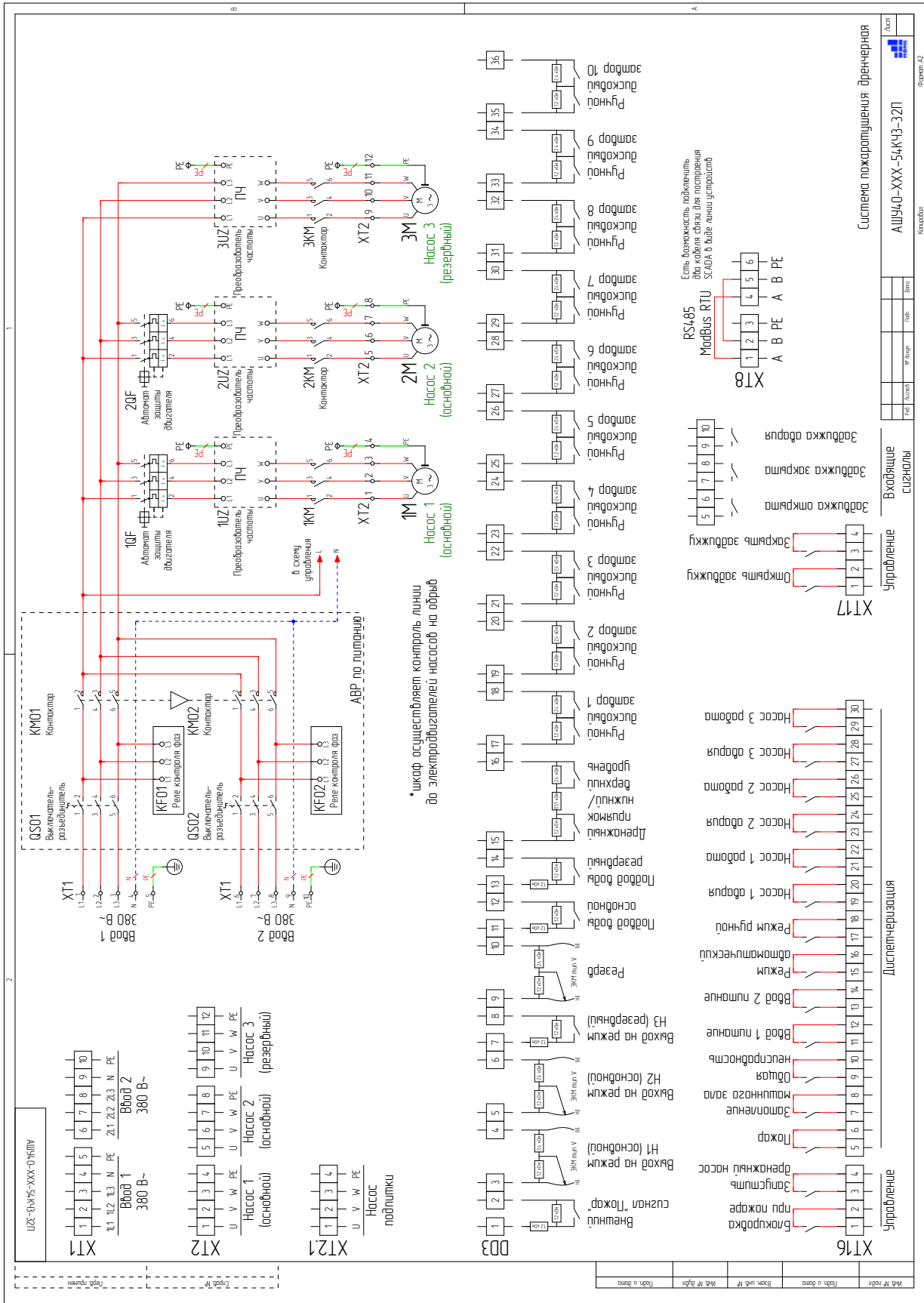
АШУ40-XXX-54КЧ2-21П
Контракт

Формат А2

RS485
ModBus RTU
SCADA в виде линии устройств



АШУ40-XXX-54КЧ3-32П



Система пожаротушения дренажная

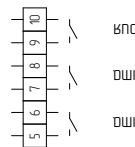
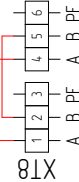
№ п/п	Имя	№ клеммы	№ клеммы	Имя	№ клеммы
1	Внешний пожар	1	2	Вход	1
2	Запуск	3	4	Вход	2
3	Запуск дренажного насоса	5	6	Вход	3
4	Вход на режим	7	8	Вход	4
5	Вход на режим H1 (основной)	9	10	Вход	5
6	Вход на режим H2 (основной)	11	12	Вход	6
7	Вход на режим H3 (резервный)	13	14	Вход	7
8	Вход 1 ниппане	15	16	Вход	8
9	Вход 2 ниппане	17	18	Вход	9
10	Режим ручного	19	20	Вход	10
11	Насос 1 обр/б	21	22	Вход	11
12	Насос 1 резервный	23	24	Вход	12
13	Насос 2 обр/б	25	26	Вход	13
14	Насос 2 резервный	27	28	Вход	14
15	Насос 3 обр/б	29	30	Вход	15
16	Насос 3 резервный				
17	Подбор воды основной				
18	Подбор воды резервный				
19	Насос 1 обр/б				
20	Насос 1 резервный				
21	Насос 2 обр/б				
22	Насос 2 резервный				
23	Насос 3 обр/б				
24	Насос 3 резервный				
25	Насос 4 обр/б				
26	Насос 4 резервный				
27	Насос 5 обр/б				
28	Насос 5 резервный				
29	Насос 6 обр/б				
30	Насос 6 резервный				
31	Насос 7 обр/б				
32	Насос 7 резервный				
33	Насос 8 обр/б				
34	Насос 8 резервный				
35	Насос 9 обр/б				
36	Насос 9 резервный				

Формат А2

Контракт

АШУ40-XXX-54КЧ3-32П

RS485
ModBus RTU
SCADA в виде линии устройств



XT17

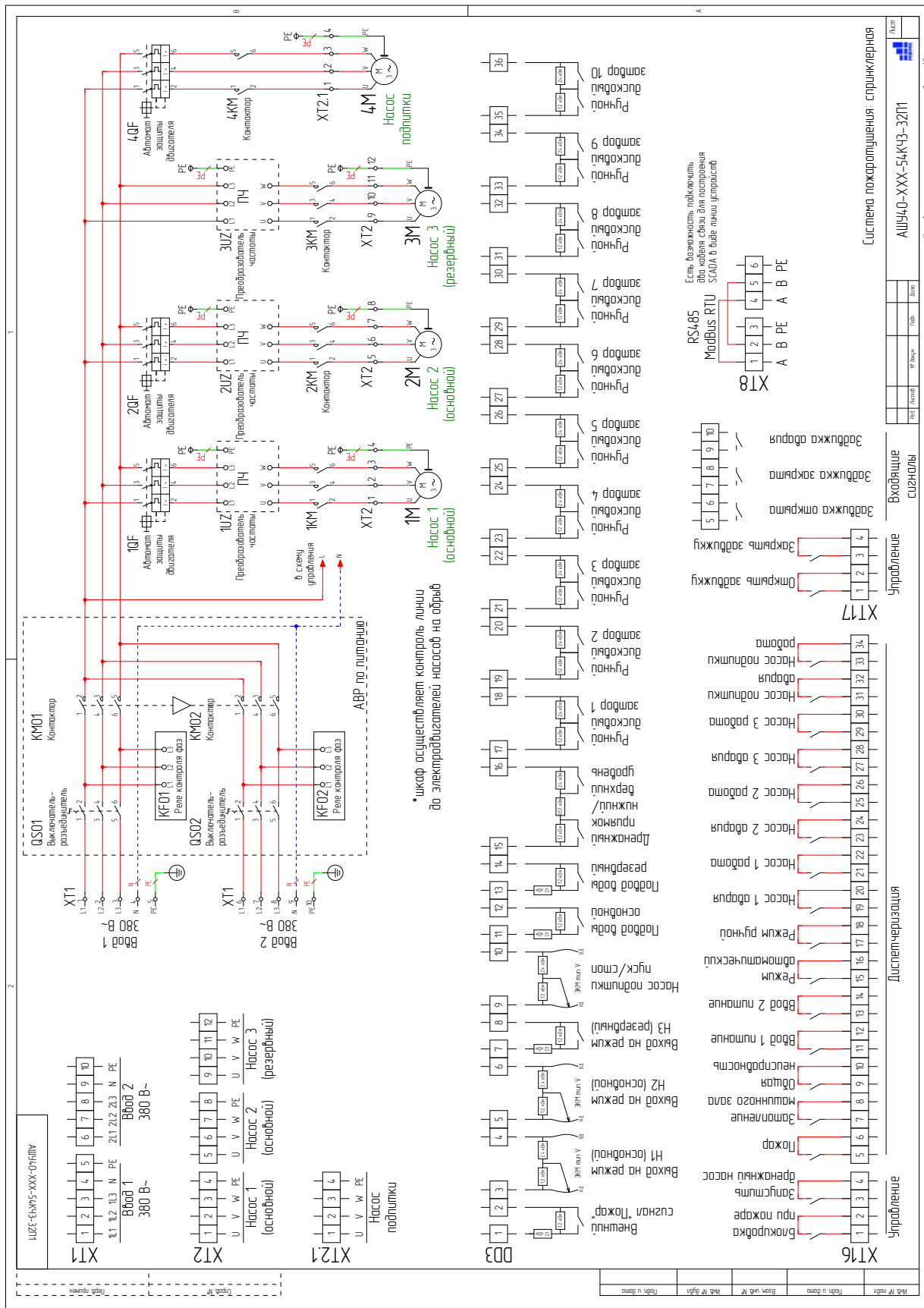
XT16

XT21

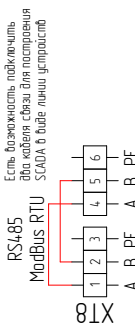
XT2

XT1

АШУ40-XXX-54КЧ3-32П1



* Шкаф осуществляет контроль линии до электродвигателей насосов на обфид



№ п/п	Наименование	Резерв	Итого	Дата	Лист
Сигналы					
Выходные сигналы					
1	Открыть задвижку				
2	Закрыть задвижку				
3	Задвижка открыта				
4	Задвижка закрыта				
5	Задвижка обрыва				
6	Задвижка обрыва				
7	Задвижка обрыва				
8	Задвижка обрыва				
9	Задвижка обрыва				
10	Задвижка обрыва				
Диспетчеризация					
1	Внешний сигнал "Пожар"				
2	Вакансия насоса				
3	Пожар				
4	Замониторинг				
5	Машинозона				
6	Выдача				
7	Неисправность				
8	Выход на режим H2 (основной)				
9	Выход на режим H3 (резервный)				
10	Вход 1 на манометр				
11	Вход 2 на манометр				
12	Режим ручного				
13	Насос 1 работа				
14	Насос 2 работа				
15	Насос 3 работа				
16	Насос 4 работа				
17	Насос 5 работа				
18	Насос 6 работа				
19	Насос 7 работа				
20	Насос 8 работа				
21	Насос 9 работа				
22	Насос 10 работа				
23	Насос 11 работа				
24	Насос 12 работа				
25	Насос 13 работа				
26	Насос 14 работа				
27	Насос 15 работа				
28	Насос 16 работа				
29	Насос 17 работа				
30	Насос 18 работа				
31	Насос 19 работа				
32	Насос 20 работа				
33	Насос 21 работа				
34	Насос 22 работа				
35	Насос 23 работа				
36	Насос 24 работа				
Система пожаротушения: спринклерная					
АЩУ40-XXX-54КЧ3-32П1					
Контур №2					



СЕРТИФИКАТЫ

**ВСЕ ПРОИЗВОДИМОЕ ОБОРУДОВАНИЕ
КОМПАНИЕЙ ООО «ГК МФМК®»
СЕРТИФИЦИРОВАНО**



Декларации о соответствии

Основные сведения

Тип декларации	Декларация о соответствии требованиям технического регламента Евразийского экономического союза (технического регламента Таможенного союза)
Технические регламенты	ТР ТС 004/2011 О безопасности низковольтного оборудования ТР ТС 010/2011 О безопасности машин и оборудования
Группа продукции ЕАЭС	ТР ТС 020/2011 Электромагнитная совместимость технических средств Оборудование насосное (насосы, агрегаты и установки насосные) Низковольтное оборудование, не включенное в Перечень продукции, подлежащей сертификации к ТР ТС 004/2011
Схема декларирования	Технические средства, не включенные в Перечень продукции, подлежащей сертификации к ТР ТС 020/2011 1д
Тип объекта декларирования	Серийный выпуск

Декларация о соответствии

Статус декларации	Действует
Регистрационный номер декларации о соответствии	ЕАЭС N RU Д-RU.PA01.B.93406/21
Дата регистрации декларации	12.07.2021
Дата окончания действия декларации о соответствии	11.07.2026
Свободное распространение продукции не ограничено законодательством РФ	Да

Заявитель

Тип заявителя	Юридическое лицо
Тип декларанта	Изготовитель
Основной государственный регистрационный номер юридического лица (ОГРН)	1117746288604
Идентификационный номер налогоплательщика (ИНН)	7725721179
Организационно-правовая форма	Общества с ограниченной ответственностью
Полное наименование юридического лица	ОБЩЕСТВО С ОГРАНИЧЕННОЙ ОТВЕТСТВЕННОСТЬЮ "ГК МФМК"
Сокращенное наименование юридического лица	ООО "ГК МФМК"
Фамилия руководителя юридического лица	ЛУДИКОВ
Имя руководителя юридического лица	АЛЕКСЕЙ
Отчество руководителя юридического лица	ВЛАДИМИРОВИЧ
Должность руководителя	ГЕНЕРАЛЬНЫЙ ДИРЕКТОР
Адрес	
Адрес места нахождения	125476, Российская Федерация, Г Москва, Вн.тер.г. Муниципальный округ Южное Тушино, ул. Василия Петушкова, д.3, этаж/помещ. 3/1, ком. 3/6,
Адрес места осуществления деятельности	141013, РОССИЯ, Московская обл, г Мытищи, ул. Силикатная 38, стр.2,
Контактные данные	
Номер телефона	+7 4951222262



Декларации о соответствии

Адрес электронной почты info@mfmc.ru

Сведения о государственной регистрации

Наименование органа, зарегистрировавшего организацию в качестве юридического лица Межрайонная инспекция Федеральной налоговой службы № 46 по г. Москве
 Дата регистрации в качестве ЮЛ 13.04.2011
 Дата присвоения ОГРН 13.04.2011
 Код причины постановки на учет (КПП) 773301001

Изготовитель

Тип изготовителя Юридическое лицо
 Совпадает с заявителем Да
 Основной государственный регистрационный номер юридического лица (ОГРН) 1117746288604
 Идентификационный номер налогоплательщика (ИНН) 7725721179
 Организационно-правовая форма Общества с ограниченной ответственностью
 Полное наименование юридического лица ОБЩЕСТВО С ОГРАНИЧЕННОЙ ОТВЕТСТВЕННОСТЬЮ "ГК МФМК"
 Сокращенное наименование юридического лица ООО "ГК МФМК"
 Фамилия руководителя юридического лица ЛУДИКОВ
 Имя руководителя юридического лица АЛЕКСЕЙ
 Отчество руководителя юридического лица ВЛАДИМИРОВИЧ
 Должность руководителя ГЕНЕРАЛЬНЫЙ ДИРЕКТОР

Адрес

Адрес места нахождения 125476, Российская Федерация, Г Москва, Вн.тер.г. Муниципальный округ Южное Тушино, ул. Василия Петушкова, д.3, этаж/помещ. 3/1, ком. 3/6,

Контактные данные

Номер телефона +7 4951222262
 Адрес электронной почты info@mfmc.ru

Сведения о государственной регистрации

Наименование органа, зарегистрировавшего организацию в качестве юридического лица Межрайонная инспекция Федеральной налоговой службы № 46 по г. Москве
 Дата регистрации в качестве ЮЛ 13.04.2011
 Дата присвоения ОГРН 13.04.2011
 Код причины постановки на учет (КПП) 773301001



Декларации о соответствии

Производственные площадки

141013, РОССИЯ, Московская обл, г Мытищи, ул. Силикатная 38, стр.2,

Адрес производства продукции

141013, РОССИЯ, Московская обл, г Мытищи, ул. Силикатная 38, стр.2,

Сведения о продукции

Происхождение продукции	РОССИЯ
Общее наименование продукции	насосные установки для систем водоснабжения, повышения давления, пожаротушения
Общие условия хранения продукции	Условия хранения продукции в соответствии с ГОСТ 15150-69 "Машины, приборы и другие технические изделия. Исполнения для различных климатических районов. Категории, условия эксплуатации, хранения и транспортирования в части воздействия климатических факторов внешней среды"

Сведения об обозначении, идентификации и дополнительная информация о продукции

Наименование (обозначение) продукции	серии «Альфа Stream», модель: Альфа Stream типов СПД, СПДс, СПДк, СПДкс, СПДо, СПДос, СПДп, СПДпж, СПДпс, СПДпжс, торговая марка: Альфа Stream
Код ТН ВЭД ЕАЭС	841370
Срок хранения	срок хранения (службы, годности) указан в прилагаемой к продукции товаросопроводительной и/или эксплуатационной документации

Документ в соответствии с которым изготовлена продукция

Документ 1

Наименование документа	ТУ 3631-001-91461439-2014 «Насосные установки для систем водоснабжения, повышения давления, пожаротушения серии «Альфа Stream»»
------------------------	---

Стандарты и иные нормативные документы, применяемые при подтверждении соответствия

Стандарт 1

Обозначение стандарта, нормативного документа	ГОСТ 12.2.003-91
Наименование стандарта, нормативного документа	"Система стандартов безопасности труда. Оборудование производственное. Общие требования безопасности"

Стандарт 2

Обозначение стандарта, нормативного документа	ГОСТ 12.2.007.0-75
Наименование стандарта, нормативного документа	"Система стандартов безопасности труда. Изделия электротехнические. Общие требования безопасности"

Стандарт 3

Обозначение стандарта, нормативного документа	ГОСТ 30804.6.2-2013 (IEC 61000-6-2:2005)
Наименование стандарта, нормативного документа	"Совместимость технических средств электромагнитная. Устойчивость к электромагнитным помехам технических средств, применяемых в
Раздел (пункт, подпункт) стандарта, нормативного документа	раздел 8

Стандарт 4

Обозначение стандарта, нормативного документа	ГОСТ 30804.6.4-2013(IEC 61000-6-4:2006)
---	---



Декларации о соответствии

Наименование стандарта, нормативного документа	"Совместимость технических средств электромагнитная. Электромагнитные помехи от технических средств, применяемых в
Раздел (пункт, подпункт) стандарта, нормативного документа	разделы 4, 6–9

Исследования, испытания, измерения

Испытательная лаборатория

Лаборатория 1

Наименование испытательной лаборатории	Испытательная лаборатория «ЭЛЕМЕНТ», аттестат аккредитации RU.RU. 02АБ14
Адрес места осуществления деятельности производственной лаборатории	143070, РОССИЯ, Московская обл, Одинцовский р-н, п Кубинка, Наро-Фоминское шоссе, дом 15, этаж 1, офис 1,
Протокол исследования (испытания) и измерения	
Дата протокола	12.07.2021
Номер протокола	ЭТ/21-0963

Документы, представленные заявителем

Одобрение типа транспортного средства/одобрение типа шасси

Страна места нахождения	РОССИЯ
-------------------------	--------

Иные документы, представленные заявителем

Приложение	Категория документа	Название документа	Номер документа	Дата документа
	Другое	ОБОСНОВАНИЕ БЕЗОПАСНОСТИ 28.13.14-001-2018 ОБ		

QR - код



ЕВРАЗИЙСКИЙ ЭКОНОМИЧЕСКИЙ СОЮЗ



СЕРТИФИКАТ СООТВЕТСТВИЯ

№ ЕАЭС RU C-RU.АЖ06.В.01382/23

Серия **RU** № **0474906**

ОРГАН ПО СЕРТИФИКАЦИИ Орган по сертификации Общества с ограниченной ответственностью "ГринЛайн"
 Место нахождения (адрес юридического лица): 170100, РОССИЯ, Тверская область, город Тверь, улица Вольного Новгорода, дом 21, Помещение 8-9
 Адрес места осуществления деятельности: 170100, РОССИЯ, Тверская область, город Тверь, улица Вольного Новгорода, дом 21, Помещение 8-9
 Аттестат аккредитации № RA.RU.11АЖ06 дата регистрации 26.10.2016
 Телефон: +7 4822415522 Адрес электронной почты: all@greenline-os.ru

ЗАЯВИТЕЛЬ ОБЩЕСТВО С ОГРАНИЧЕННОЙ ОТВЕТСТВЕННОСТЬЮ "ТК МФМК"
 Место нахождения (адрес юридического лица): Россия, 125476, г. Москва, Вн.тер.г. Муниципальный округ Южное Тушино, ул. Василия Петушкова, д.3, этаж/помещ. 3/1, ком.3/6
 Адрес места осуществления деятельности: 115201, Россия, город Москва, улица Котляковская, дом 3 строение 1
 Основной государственный регистрационный номер 1117746288604.
 Телефон: +7(495) 122-22-62 Адрес электронной почты: info@mfmk.ru

ИЗГОТОВИТЕЛЬ ОБЩЕСТВО С ОГРАНИЧЕННОЙ ОТВЕТСТВЕННОСТЬЮ "ТК МФМК"
 Место нахождения (адрес юридического лица): Россия, 125476, г. Москва, Вн.тер.г. Муниципальный округ Южное Тушино, ул. Василия Петушкова, д.3, этаж/помещ. 3/1, ком.3/6
 Адрес места осуществления деятельности по изготовлению продукции: 115201, Россия, город Москва, улица Котляковская, дом 3 строение 1

ПРОДУКЦИЯ Низковольтные комплектные устройства на напряжение до 1000 В: шкафы управления, торговой марки: ОМЕГА CONTROL® модель АШУ. Продукция изготовлена в соответствии с ТУ 27.12.31-001-91461439-2023 "Шкаф управления".
 Серийный выпуск

КОД ТН ВЭД ЕАЭС 8537109800

СООТВЕТСТВУЕТ ТРЕБОВАНИЯМ

Технического регламента Таможенного союза "О безопасности низковольтного оборудования" (ТР ТС 004/2011)
 Технического регламента Таможенного союза "Электромагнитная совместимость технических средств" (ТР ТС 020/2011)

СЕРТИФИКАТ СООТВЕТСТВИЯ ВЫДАН НА ОСНОВАНИИ Протоколов испытаний №№ 45Х/Н-16.10/23, 7Х/Н-16.10/23 от 16.10.2023 года, выданных Испытательным центром "Certification Group" ИЛ "HARD GROUP" (уникальный номер записи об аккредитации в реестре аккредитованных лиц RA.RU.21ШЦ01)
 Акта анализа состояния производства №С-20230928-002 от 02.10.2023, выданного ОС ООО "ГринЛайн" (уникальный номер записи об аккредитации в реестре аккредитованных лиц RA.RU.11АЖ06) эксперт, подписавший акт анализа состояния производства - Зайнсева Светлана Николаевна
 Технические условий, Руководства по эксплуатации
 Схема сертификации: 1с

ДОПОЛНИТЕЛЬНАЯ ИНФОРМАЦИЯ Сведения о стандартах, в результате применения которых на добровольной основе обеспечивается соблюдение требований технического регламента, указаны в приложении бланк №0989355. Условия хранения продукции в соответствии с ГОСТ 15150-69 "Машины, приборы и другие технические изделия. Исполнения для различных климатических районов. Категории, условия эксплуатации, хранения и транспортирования в части воздействия климатических факторов внешней среды". Срок хранения (службы, годности) указан в прилагаемой к продукции товаросопроводительной и/или эксплуатационной документации. Сертификат распространяется на серийно выпускаемую продукцию, изготовленную с 01.08.2023 года (дата изготовления отобранных образцов (проб) продукции, прошедших исследования (испытания) и измерения).

СРОК ДЕЙСТВИЯ С 07.11.2023

ПО 06.11.2028

ВКЛЮЧИТЕЛЬНО



Руководитель (уполномоченное лицо) органа по сертификации

Эксперт (эксперт-аудитор) (эксперты (эксперты-аудиторы))

(подпись)
(подпись)



Андреева Юлия Александровна (Ф.И.О.)

Сорокин Андрей Алексеевич (Ф.И.О.)

ЕВРАЗИЙСКИЙ ЭКОНОМИЧЕСКИЙ СОЮЗ

ПРИЛОЖЕНИЕ

К СЕРТИФИКАТУ СООТВЕТСТВИЯ № ЕАЭС RU C-RU.АЖ06.В.01382/23

Серия **RU** № **0989355**

Сведения о национальных стандартах (сводах правил), применяемых на добровольной основе для соблюдения требований технических регламентов

Обозначение национального стандарта или свода правил	Наименование национального стандарта или свода правил	Подтверждение требованиям национального стандарта или свода правил
ГОСТ IEC 61439-1-2013	"Устройства комплектные низковольтные распределения и управления. Часть 1. Общие требования"	
ГОСТ 30804.6.2-2013 (IEC 61000-6-2:2005)	"Совместимость технических средств электромагнитная. Устойчивость к электромагнитным помехам технических средств, применяемых в промышленных зонах. Требования и методы испытаний"	раздел 8
ГОСТ IEC 61000-6-4-2016	"Электромагнитная совместимость (ЭМС). Общие стандарты. Стандарт электромагнитной эмиссии для промышленных объектов"	раздел 7
ГОСТ IEC 61439-5-2017	"Устройства комплектные низковольтные распределения и управления. Часть 5. Комплектные устройства для силового распределения в сетях общественного пользования"	

Руководитель (уполномоченное
лицо) органа по сертификацииЭксперт (эксперт-аудитор)
(эксперты (эксперты-аудиторы))
(подпись)
(подпись)Андреанова Юлия Александровна
(Ф.И.О.)Сорокин Андрей Алексеевич
(Ф.И.О.)

1



СИСТЕМА ДОБРОВОЛЬНОЙ СЕРТИФИКАЦИИ
«МНОГОФУНКЦИОНАЛЬНЫЙ ЦЕНТР СТАНДАРТИЗАЦИИ»
СВИДЕТЕЛЬСТВО № РОСС RU.Я2331.04ПВКО

СЕРТИФИКАТ СООТВЕТСТВИЯ

№ РОСС RU.Я2331.04ПВКО.Н00054

№ ПБ21037

Срок действия 12.07.2021 г. по 11.07.2026 г.

ЗАЯВИТЕЛЬ

(наименование и
местонахождение
заявителя)

Общество с ограниченной ответственностью «ГК МФМК».
Адрес: 125476, г. Москва, Вн.тер.г. Муниципальный округ Южное
Тушино, ул. Василия Петушкова, д.3, этаж/помещ. 3/1, ком. 3/6. ОГРН
1117746288604. Телефон: +7 (495) 122-22-62, e-mail: info@mfmc.ru

ИЗГОТОВИТЕЛЬ

(наименование и
местонахождение изготовителя
продукции)

Общество с ограниченной ответственностью «ГК МФМК». Место нахождения:
Российская Федерация, г. Москва, 125476, Вн.тер.г. Муниципальный округ Южное
Тушино, ул. Василия Петушкова, д.3, этаж/помещ. 3/1, ком. 3/6. Адрес места
осуществления деятельности по изготовлению продукции: Российская Федерация,
Московская область, 141013, г. Мытищи, ул. Силикатная 38, стр. 2.

**ОРГАН ПО
СЕРТИФИКАЦИИ**

Общества с ограниченной ответственностью «МФЦС», 115191, г. Москва,
ул. Рощинская 2-я, д.4, ЭТ/ПОМ/КОМ/ОФ 5/1А/1/ХІV,
тел. +7(495) 320-52-59, e-mail: info@mfcc.ru

**ПОДТВЕРЖДАЕТ,
ЧТО ПРОДУКЦИЯ**

(информация о сертифицированной
продукции, позволяющая провести
идентификацию)

Насосные установки для систем водяного и пенного пожаротушения серии
«Альфа Stream», модель Альфа Stream типов СПДп, СПДпж, СПДпс, СПДпжс,
выпускаемая по ТУ 3631-001-91461439-2014, **ОБОСНОВАНИЕ
БЕЗОПАСНОСТИ 28.13.14-001-2018 ОБ.** Серийный выпуск

**СООТВЕТСТВУЕТ
ТРЕБОВАНИЯМ**

123-ФЗ, ГОСТ Р 50680-94, ГОСТ Р 50800-95, ГОСТ Р 53325-2012, свод
правил СП 485.1311500.2020; свод правил СП 484.1311500.2020

ОКПД 2: 28.13.14

ТН ВЭД: 841370

**ПРОВЕДЕННЫЕ ИССЛЕДОВАНИЯ
(ИСПЫТАНИЯ) И ИЗМЕРЕНИЯ**

Протокол сертификационных испытаний
№ 10752/МФЦС/062021 от «30» июня 2021г.,
Испытательная лаборатория ООО «Миллениум-Тест»
аттестат аккредитации № МФЦС.002RU.Я2331.04ПВКО
до 30.10.2023 г.

ПРЕДСТАВЛЕННЫЕ ДОКУМЕНТЫ

ТУ 3631-001-91461439-2014, **ОБОСНОВАНИЕ
БЕЗОПАСНОСТИ 28.13.14-001-2018 ОБ**

Руководитель (заместитель руководителя)
органа по сертификации
подпись, инициалы, фамилия

Эксперт (эксперты)
подпись, инициалы, фамилия



Ю.А. Соловьев

С.Д. Чалый



СИСТЕМА ДОБРОВОЛЬНОЙ СЕРТИФИКАЦИИ АРТАЛИКС
регистрационный № РОСС RU.32311.04ТМРО
www.artalix.ru, e-mail: info@artalix.ru

**СЕРТИФИКАТ СООТВЕТСТВИЯ
ПОЖАРНОЙ БЕЗОПАСНОСТИ**

№ РОСС RU.32311.OC02.ПБ01.1341
(номер сертификата соответствия)

001706
(учетный номер бланка)

ЗАЯВИТЕЛЬ
(наименование и
местонахождение заявителя)

ООО «ГК МФМК». Юридический адрес: 125476, г. Москва, Вн.тер.г. Муниципальный округ Южное
Тушино, ул. Василия Петушкова, д.3, этаж/помещ. 3/1, ком.3/6. ИНН: 772572117. ОГРН:
1117746288604. Номер телефона/факса: 8(495) 122-22-62. Электронная почта: info@mfmс.ru

ИЗГОТОВИТЕЛЬ
(наименование и
местонахождение изготовителя)

ООО «ГК МФМК». Адрес места осуществления деятельности: 115201, Российская Федерация, г.
Москва, улица Котляковская, дом 3. ИНН: 772572117. ОГРН: 1117746288604. Номер
телефона/факса: 8(495) 122-22-62. Электронная почта: info@mfmс.ru

**ОРГАН ПО
СЕРТИФИКАЦИИ**

(наименование и
местонахождение органа по
сертификации, выдавшего
сертификат соответствия)

Орган по сертификации "СТАНДАРТ-ТЕСТ" Общество с ограниченной ответственностью
"СТАНДАРТ-ТЕСТ". Адрес: 115516, город Москва, Севанская ул, д. 23, эт./помещ. I/IV ком./офис
5/1. Тел. 8(903) 445-19-52, адрес электронной почты: standard-test@yandex.ru
ОГРН 1237700099471.
Свидетельство № ARTALIX.RU.32311.OC02 от 20.02.2023 г.

**ПОДТВЕРЖДАЕТ, ЧТО
ПРОДУКЦИЯ**

(информация о
сертифицированной продукции,
позволяющая провести
идентификацию)

Вертикальные многоступенчатые насосы, серии RVP, RVPS. Консольные, горизонтальные
центробежные насосы серии RCP, RHP. Торговая марка «AquaDeus».
Серийный выпуск.

**СООТВЕТСТВУЕТ
ТРЕБОВАНИЯМ**

(наименование национальных
стандартов, стандартов
организаций, сводов правил,
условий договоров на
соответствие требованиям
которых проводилась
сертификация)

Федеральный закон «Технический регламент о требованиях
пожарной безопасности» от 22.07.2008 № 123-ФЗ. (с изм. от
14.07.2022)
СП485, СП10, ГОСТ Р 50680-94, ГОСТ Р 50800-95, ГОСТ Р 53288-
2009

Код ОКПД2
28.13.14
Код ТН ВЭД
8413

**ПРОВЕДЕННЫЕ
ИССЛЕДОВАНИЯ
(ИСПЫТАНИЯ) И
ИЗМЕРЕНИЯ**

Протокол испытаний № 32311.ИЛ02.ПБ1820 от 09.10.2023 года. Испытательная лаборатория
«СТАНДАРТ-ТЕСТ» Общество с ограниченной ответственностью «СТАНДАРТ-ТЕСТ»,
№ ARTALIX.RU.32311.ИЛ02 от 20.02.2023 года.

ПРЕДСТАВЛЕННЫЕ ДОКУМЕНТЫ

(документы, представленные заявителем в орган по
сертификации в качестве доказательств
соответствия продукции)

Заявка № ПБ01.Н001341 от 03.10.2023 г, Акт отбора образцов №
ПБ01.Н001341 от 04.10.2023 г, сертификат соответствия системы
менеджмента качества ГОСТ Р ИСО 9001-2015 (ISO 9001:2015) №
RA.RU.13НА35.00367 от 30.03.2021 года, выдан ОС ООО
«ПромСтандарт» свидетельство № RA.RU.13НА35),
ТУ 28.13.14-001-91461439-2023 «Вертикальные многоступенчатые насосы, серии
RVP, RVPS. Консольные, горизонтальные центробежные насосы серии RCP,
RHP»

СРОК ДЕЙСТВИЯ СЕРТИФИКАТА СООТВЕТСТВИЯ с 10.10.2023 г. по 09.10.2028 г.



Руководитель
(заместитель руководителя
органа по сертификации)
(подпись, инициалы, фамилия)

Балашов Р. В.

Эксперт (эксперты)
(подпись, инициалы, фамилия)

Тшкова А. С.

**Общество с ограниченной ответственностью Аккредитованный центр
"Санитарно-эпидемиологические экспертизы и лабораторные исследования"**

(ООО АЦ "Экспертизы и лабораторные исследования")
630110, Российская Федерация, город Новосибирск, улица Писемского, дом 6, офис 2. Телефон 8(953)8-7-17020,
e-mail: info@17020.ru. ОКПО 32622737, ОГРН 1185476072462, ИНН 5410075993, КПП 541001001

Орган инспекции



ЭКСПЕРТНОЕ ЗАКЛЮЧЕНИЕ

по результатам санитарно-эпидемиологической
экспертизы продукции (товара)

(акт инспекции)

от «05» апреля 2024 года № 14/381

1.	Наименование организации или лицо, получившее услуги (заказчика), адрес: ООО «Эталон», 198095, г. Санкт-Петербург, Вн. Тер. г. Муниципальный Округ Нарвский Округ, ул. Промышленная, д. 14А, литера А, помещение 2-Н-109.
2.	Наименование организации или лицо, владелец объекта экспертизы, адрес: Общество с ограниченной ответственностью «ГК МФМК», 125476, г. Москва, Вн.тер.г. Муниципальный округ Южное Тушино, ул. Василия Петушкова, д.3, этаж/помещ. 3/1, ком.3/6
3.	Наименование объекта экспертизы (в том числе, наименование пробы, свойства, характеристики, показателя исследования (испытания), измерения): Насосные установки Альфа Stream для систем повышения давления. Торговая марка «Альфа Stream». Модель: Альфа Stream типов СПД, СПДс, СПДп, СПДпс
4.	Место отбора пробы (образца) объекта экспертизы или проведения исследования (испытания), измерения: Общество с ограниченной ответственностью «ГК МФМК», юридический адрес: 125476, г. Москва, Вн.тер.г. Муниципальный округ Южное Тушино, ул. Василия Петушкова, д.3, этаж/помещ. 3/1, ком.3/6. Адрес производства: 171505, Тверская область, г. Кимры, ул. Старозаводская, д.17, Российская Федерация. Производственные площадки: 171505, Тверская область, г. Кимры, ул. Старозаводская, д.17, Российская Федерация. 141013, Московская обл, г Мытищи, ул. Силикатная 38, стр.2, Российская Федерация. 115201, город Москва, ул. Котляковская, д. 3, стр. 1, Российская Федерация
5.	Цель экспертизы: на соответствие положениям Единых санитарно-эпидемиологических и гигиенических требований к продукции (товарам), подлежащим санитарно-эпидемиологическому надзору (контролю), утв. Решением Комиссии Таможенного союза от 28.05.2010 г. № 299.
6.	Дата проведения экспертизы: 05 апреля 2024 года
7.	Документы, содержащие описание свойства, характеристики, показателя объекта экспертизы (дата, № документа (протокола) обследования, дата проведения

	<p>обследования, испытания (исследования), измерения, наименование организации, выдавшей документ):</p> <ol style="list-style-type: none"> 1) Доверенность на право представлять интересы 2) Протокол лабораторных испытаний №03/14-01-03/ЭТ-24 от 25.03.2024 г. ФГБУ «Центр государственного санитарно-эпидемиологического надзора» Управления делами Президента Российской Федерации ИЛЦ (аттестат аккредитации № РОСС RU.0001.510440) 3) ТУ 3631-001-91461439-2014 «Насосные установки для систем водоснабжения, повышения давления, пожаротушения серии «Альфа Stream». Технические условия 4) Макет этикетки
8.	Метод (ы) и процедура (ы) экспертизы: Приказ Федеральной службы по надзору в сфере защиты прав потребителей и благополучия человека от 19 июля 2007 г. N 224 "О санитарно-эпидемиологических экспертизах, обследованиях, исследованиях, испытаниях и токсикологических, гигиенических и иных видах оценок"
9.	Документы, устанавливающие требования к объектам экспертизы, на основании которых дано настоящее заключение (номер, дата, наименование, номер пункта для выборочной оценки): Раздел 3 «Требования к материалам, реагентам, оборудованию, используемым для водоочистки и водоподготовки» Главы II Единых санитарно-эпидемиологических и гигиенических требований к продукции (товарам), подлежащим санитарно-эпидемиологическому надзору (контролю), утв. Решением Комиссии Таможенного союза от 28.05.2010 г. № 299.

10. Результаты инспекции (или ссылка на протокол инспекции, акт обследования):

I. Наименование продукции (товара): Насосные установки Альфа Stream для систем повышения давления. Торговая марка «Альфа Stream». Модель: Альфа Stream типов СПД, СПДс, СПДп, СПДпс

II. Область применения продукции (товара): предназначены для повышения давления в хозяйственно-питьевых и производственных системах водоснабжения, теплоснабжения, охлаждения, технологических процессах и системах пожаротушения.

III. Результаты лабораторных и (или) инструментальных исследований:

Типовой представитель: Насосные установки Альфа Stream для систем повышения давления. Торговая марка «Альфа Stream». Модель: Альфа Stream тип СПД.

Контролируемые показатели	Единицы измерения	НТД на методы Исследования	Величина допустимого уровня	Результат Испытания
Образец № 1 Насосные установки Альфа Stream для систем повышения давления. Торговая марка «Альфа Stream». Модель: Альфа Stream тип СПД.				
Органолептические показатели				
Запах водной вытяжки при 20°C	балл	ГОСТ Р 57164-2016	не более 2	0
Привкус водной вытяжки при 20°C	балл	ГОСТ Р 57164-2016	не более 2	0
Запах водной вытяжки при 60°C	балл	ГОСТ Р 57164-2016	не более 2	0
Привкус водной вытяжки при 60°C	балл	ГОСТ Р 57164-2016	не более 2	0
Цветность	градус	ГОСТ 31868-2012	не более 20	2,5
Мутность	ЕМФ	ГОСТ Р 57164-2016	не более 2,6	1,0
Осадок	-	Инструкция №4259-87	отсутствует	отсутствует
Пенообразование	-	Инструкция №4259-87	отсутствие стабильной крупнопузыр-	стабильная крупнопузыр ча-тая пена

			чатой пены, высота мелкопузырчатой пены у стенок цилиндра – не выше 1 мм	отсутствует, высота мелкопузырчатой пены у стенок цилиндра – менее 1 мм
Физико-химические показатели				
Водородный показатель (водная вытяжка)	ед. рН	ПНД Ф 14.1:2:3:4.121-97	6 - 9	7,9
Величина окисляемости перманганатной	мгО ₂ /л	ПНД Ф 14.1:2:4.154-99	5,0	2,1
Санитарно- химические миграционные показатели* Модельная среда – дистиллированная вода Время экспозиции – 10 суток. Температура раствора 60 ⁰ С (далее комнатная)				
Железо	мг/л	ПНДФ 14.1:2:4.50-96	не более 0,3	Менее 0,2
Марганец	мг/л	ГОСТ 31870-2012	не более 0,1	Менее 0,01
Хром 3+	мг/л	ГОСТ 31870-2012	не более 0,5	Менее 0,1
Хром 6+	мг/л	ГОСТ 31870-2012	не более 0,05	Менее 0,01
Никель	мг/л	ГОСТ 31870-2012	не более 0,1	Менее 0,01
Медь	мг/л	ГОСТ 31870-2012	не более 1,0	Менее 0,5
Кадмий	мг/л	ГОСТ 31870-2012	не более 0,001	Менее 0,0007
Свинец	мг/л	ГОСТ 31870-2012	не более 0,03	Менее 0,004
Цинк	мг/л	ГОСТ 31870-2012	не более 5,0	Менее 0,7
Алюминий	мг/л	ГОСТ 31870-2012	не более 0,5	Менее 0,3
Кремний	мг/л	ГОСТ Р 51232-98	не более 10,0	Менее 0,1
Санитарно- химические миграционные показатели* Модельная среда – дистиллированная вода Время экспозиции – 10 суток. Температура раствора 20 ⁰ С (далее комнатная)				
Железо	мг/л	ПНДФ 14.1:2:4.50-96	не более 0,3	Менее 0,2
Марганец	мг/л	ГОСТ 31870-2012	не более 0,1	Менее 0,01
Хром 3+	мг/л	ГОСТ 31870-2012	не более 0,5	Менее 0,1
Хром 6+	мг/л	ГОСТ 31870-2012	не более 0,05	Менее 0,01
Никель	мг/л	ГОСТ 31870-2012	не более 0,1	Менее 0,01
Медь	мг/л	ГОСТ 31870-2012	не более 1,0	Менее 0,5
Кадмий	мг/л	ГОСТ 31870-2012	не более 0,001	Менее 0,0007
Свинец	мг/л	ГОСТ 31870-2012	не более 0,03	Менее 0,004
Цинк	мг/л	ГОСТ 31870-2012	не более 5,0	Менее 0,7
Алюминий	мг/л	ГОСТ 31870-2012	не более 0,5	Менее 0,3
Кремний	мг/л	ГОСТ Р 51232-98	не более 10,0	Менее 0,1

Информация, наносимая на этикетку: наименование продукции; назначение продукции; данные о составе продукции; меры по предупреждению опасности; идентификационные данные партии продукции; масса нетто или объем; наименование и местонахождение изготовителя; номер нормативного документа; дата производства продукции; условия хранения продукции; срок годности.

11. Заключение: По результатам проведенных испытаний типового представителя образца, экспертизы представленной документации, заявленная продукция - Насосные установки Альфа Stream для систем повышения давления. Торговая марка «Альфа Stream». Модель: Альфа Stream типов СПД, СПДс, СПДп, СПДпс, соответствует требованиям Главы II Единых санитарно-эпидемиологических и гигиенических требований к продукции (товарам), подлежащим санитарно-эпидемиологическому надзору (контролю), утв. Решением Комиссии Таможенного

союза от 28.05.2010 г. № 299 (раздел 3).

Условия безопасного применения, хранения, транспортирования, маркировки, утилизации, периодического лабораторного контроля продукции должны быть в соответствии с действующим санитарным законодательством РФ, положениями Единых санитарно-эпидемиологических и гигиенических требований к товарам, подлежащим санитарно-эпидемиологическому надзору (контролю), требованиями нормативной документации изготовителя.

Результаты инспекции относятся исключительно к заказанной работе или инспектируемым изделиям, или инспектируемой партии. Данное экспертное заключение не может быть частично воспроизведено без письменного разрешения органа инспекции. Об ответственности за качество и объективность экспертизы и дачу заведомо ложного заключения, в соответствии с ч.4 ст.42 Федерального закона от 30.03.1999 № 52-ФЗ «О санитарно-эпидемиологическом благополучии населения», а также ст. 19.26 Кодекса Российской Федерации об административных правонарушениях предупрежден.



Эксперт: Врач по общей гигиене

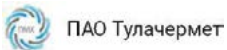
должность

подпись

Новиков Е.П.

ФИО

НАМ ДОВЕРЯЮТ



ДЛЯ ЗАМЕТОК

A series of horizontal dashed lines for writing notes, arranged in a regular grid pattern across the page.

ДЛЯ ЗАМЕТОК

A series of 20 horizontal dashed lines, evenly spaced, filling the lower two-thirds of the page. These lines are intended for writing notes.

ДЛЯ ЗАМЕТОК

A series of horizontal dashed lines for writing notes. The lines are evenly spaced and extend across the width of the page, providing a guide for handwriting.

ДЛЯ ЗАМЕТОК

A series of 20 horizontal dashed lines, evenly spaced, filling the lower two-thirds of the page. These lines are intended for writing notes.



г. Москва, 2-й Южнопортовый проезд, д.18, стр.2

info@mfmc.ru

+7 495 122 22 62

 mfmc.ru

